

 Do użytku domowego

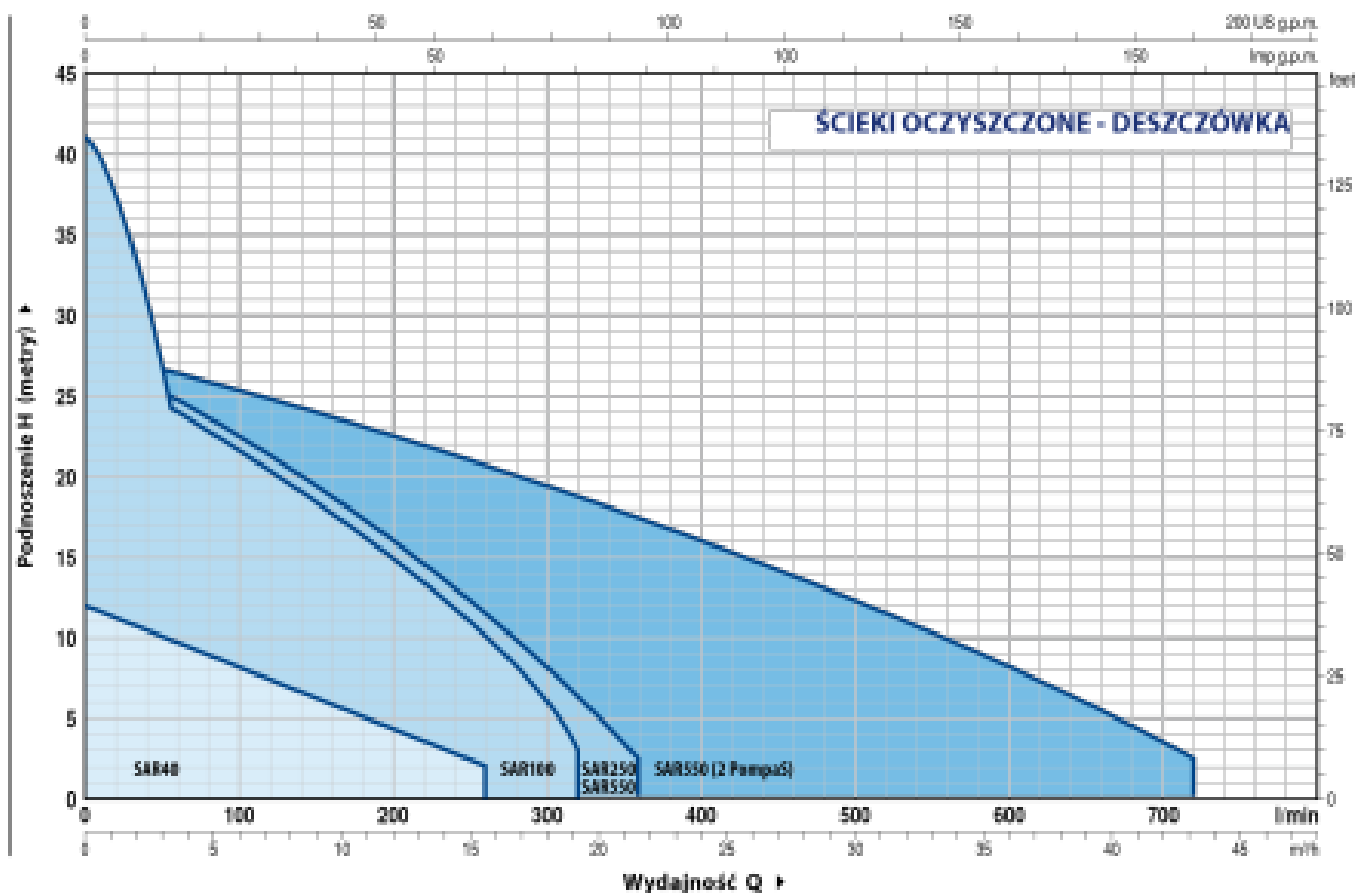
 Rolnictwo

 Budownictwo



### DANE WYDAJNOŚCIOWE

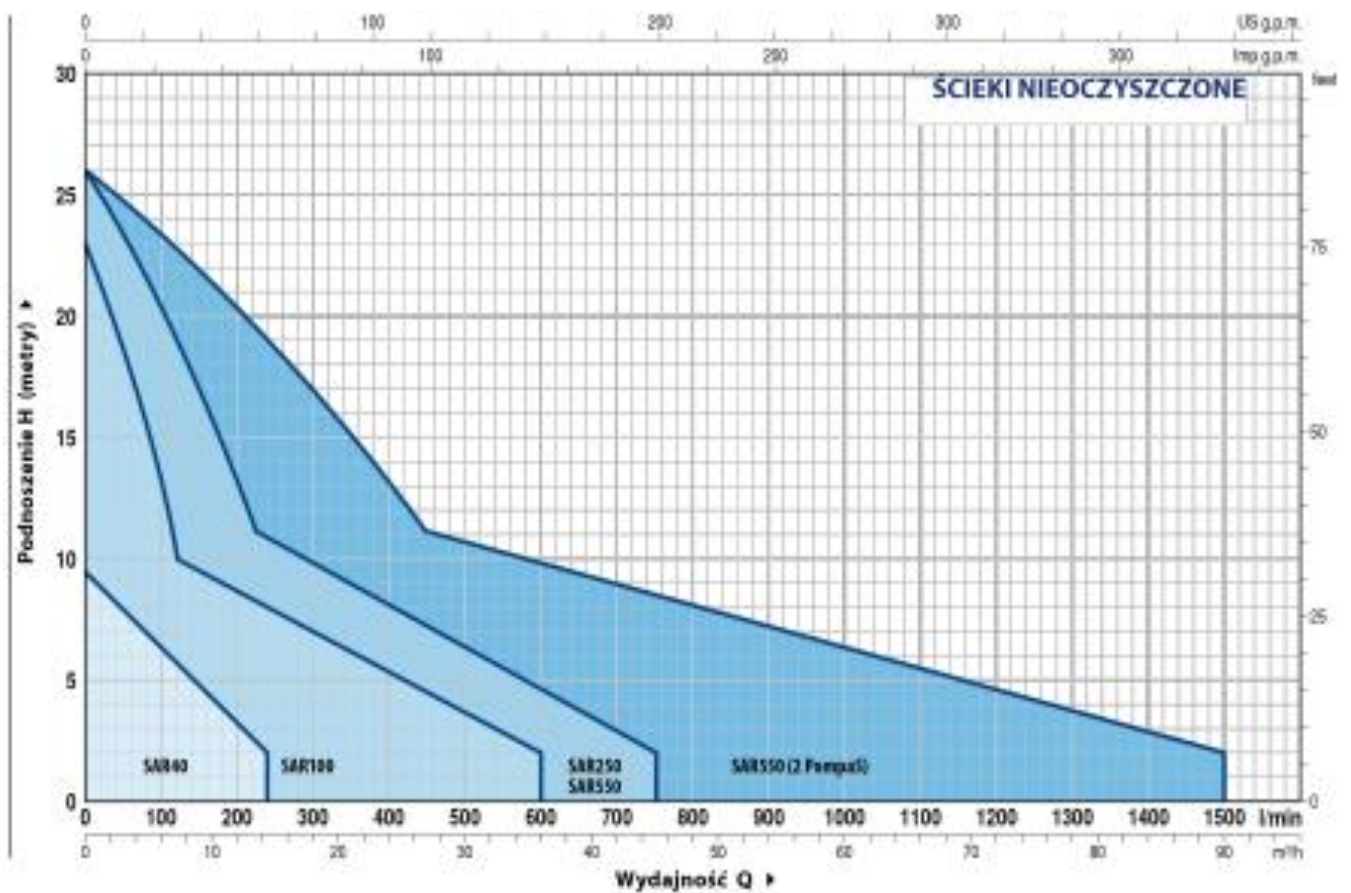
50 Hz n= 2900 min<sup>-1</sup>





**DANE WYDAJNOŚCIOWE**

50 Hz n= 2900 min<sup>-1</sup>



# SAR 40

## ŚCIEKI OCZYSZCZONE - DESZCZÓWKA

MODEL	MOC (P2)		POJEMNOŚĆ ZBIORNIKA litry	MAKSYMALNA WYDAJNOŚĆ litry/min	MAKSYMALNA WYSOKOŚĆ PODNOSZENIA metry
	kW	HP			
SAR 40 - TOP 1	0.25	0.33	40	160	6
SAR 40 - TOP 2	0.37	0.50	40	220	8
SAR 40 - TOP 3	0.55	0.75	40	260	10
SAR 40 - RXm 1	0.25	0.33	40	160	6.5
SAR 40 - RXm 2	0.37	0.50	40	220	9.5
SAR 40 - RXm 3	0.55	0.75	40	220	11.5



## ŚCIEKI NIEOCZYSZCZONE

MODEL	MOC (P2)		POJEMNOŚĆ ZBIORNIKA litry	MAKSYMALNA WYDAJNOŚĆ litry/min	MAKSYMALNA WYSOKOŚĆ PODNOSZENIA metry
	kW	HP			
SAR 40 - TOP 2-WORTEX	0.37	0.50	40	180	6.5
SAR 40 - TEX 2	0.37	0.50	40	200	7.5
SAR 40 - TEX 3	0.55	0.75	40	240	9.5
SAR 40 - RXm2/20	0.37	0.50	40	180	6.5

### ZAWARTOŚĆ ZESTAWU

- 40 litry - zbiornik z polietylenu z pokrywą
- Pompa wyposażona w Wylącznik pływakowy
- Kabel zasilający: dostarczany ze standardowym kablem 5 metrowym z wtyczką Schuko
- (Norma EN 60335-2-41 stanowi, że kabel zasilający musi mieć długość 10 metrów dla użytku zewnętrznego)Zawór zwrotny
- Rura wlotowa 1 1/2", wylot 1 1/4" i odpowietrzenie 1/2"

## ŚCIEKI OCZYSZCZONE - DESZCZÓWKA



MODEL	MOC (P2)		POJEMNOŚĆ ZBIORNIKA litry	MAKSYMALNA WYDAJNOŚĆ litry/min	MAKSYMALNA WYSOKOŚĆ PODNOSZENIA metry
	kW	HP			
SAR 100 - TOP 2	0.37	0.50	100	220	8
SAR 100 - TOP 3	0.55	0.75	100	260	10
SAR 100 - TOP 4	0.75	1	100	320	12.5
SAR 100 - TOP MULTI 1	0.37	0.50	100	70	25
SAR 100 - TOP MULTI 2	0.55	0.75	100	80	40
SAR 100 - TOP MULTI 3	0.55	0.75	100	120	32
SAR 100 - RXm 2	0.37	0.50	100	220	9.5
SAR 100 - RXm 3	0.55	0.75	100	220	11.5
SAR 100 - Dm 10	0.75	1	100	300	15.5
SAR 100 - Dm 20	0.75	1	100	250	19
SAR 100 - Dm 30	1.1	1.5	100	275	26

## ŚCIEKI NIEOCZYSZCZONE

MODEL	MOC (P2)		POJEMNOŚĆ ZBIORNIKA litry	MAKSYMALNA WYDAJNOŚĆ litry/min	MAKSYMALNA WYSOKOŚĆ PODNOSZENIA metry
	kW	HP			
SAR 100 - TOP 2-VORTEX	0.37	0.50	100	180	6.5
SAR 100 - TOP 3-VORTEX	0.55	0.75	100	180	8
SAR 100 - RXm 2/20	0.37	0.50	100	180	6.5
SAR 100 - RXm 3/20	0.55	0.75	100	180	8
SAR 100 - ZXm 2/30	0.55	0.75	100	320	12.5
SAR 100 - ZXm 2/40	0.55	0.75	100	400	11
SAR 100 - VXm 8/35	0.55	0.75	100	350	8
SAR 100 - VXm 10/35	0.75	1	100	400	10
SAR 100 - VXm 8/50	0.55	0.75	100	450	6
SAR 100 - VXm 10/50	0.75	1	100	550	8.5
SAR 100 - BCm 10/50	0.75	1	100	600	11
<b>SAR 100 - POMPA Z NOŻEM TRĄCYM (TRITUS)</b>					
SAR 100 - TRm 0.75	0.75	1	100	120	15.5
SAR 100 - TRm 1.1	1.1	1.5	100	120	22

### ZAWARTOŚĆ ZESTAWU

- 100 litry - zbiornik z polietylenu z pokrywą
- Pompa wyposażona w Wyłącznik pływakowy
- Kabel zasilający: dostarczany ze standardowym kablem 10 metrowym z wtyczką Schuko
- Skrzynka sterownicza (tylko dla wersji SAR 100-TR)
- Rura zasilająca Ø 110 mm, wyjście 1 1/4" lub 1 1/2" lub 2" , odpowietrzenie Ø 50 mm

# SAR 250



## ŚCIEKI OCZYSZCZONE - DESZCZÓWKA

MODEL	MOC (P2)		POJEMNOŚĆ ZBIORNIKA litry	MAKSYMALNA WYDAJNOŚĆ litry/min	MAKSYMALNA WYSOKOŚĆ PODNOSZENIA metry
	kW	HP			
SAR 250 - TOP 3	0.55	0.75	250	260	10
SAR 250 - TOP 4	0.75	1	250	320	12.5
SAR 250 - TOP 5	0.92	1.25	250	360	15
SAR 250 - RXm 3	0.55	0.75	250	220	11.5
SAR 250 - RXm 4	0.75	1	250	260	15
SAR 250 - RXm 5	1.1	1.5	250	300	19.5
SAR 250 - Dm 10	0.75	1	250	300	15.5
SAR 250 - Dm 20	0.75	1	250	250	10
SAR 250 - Dm 30	1.1	1.5	250	275	26

## ŚCIEKI NIEOCZYSZCZONE

MODEL	MOC (P2)		POJEMNOŚĆ ZBIORNIKA litry	MAKSYMALNA WYDAJNOŚĆ litry/min	MAKSYMALNA WYSOKOŚĆ PODNOSZENIA metry
	kW	HP			
SAR 250 - TOP 2-VORTEX	0.37	0.50	250	180	6.5
SAR 250 - TOP 3-VORTEX	0.55	0.75	250	180	8
SAR 250 - RXm 3/20	0.55	0.75	250	180	8
SAR 250 - RXm 4/40	0.75	1	250	280	9.5
SAR 250 - RXm 5/40	1.1	1.5	250	380	12.5
SAR 250 - VXm10/35-ST	0.75	1	250	400	10.5
SAR 250 - VXm10/50-ST	0.75	1	250	550	9.5
SAR 250 - BCm 10/50-ST	0.75	1	250	600	11
SAR 250 - VXm 10/35	0.75	1	250	400	10
SAR 250 - VXm 15/35	1.1	1.5	250	500	13.5
SAR 250 - VXm 10/50	0.75	1	250	550	8.5
SAR 250 - VXm 15/50	1.1	1.5	250	650	11
SAR 250 - BCm 10/50	0.75	1	250	600	11
SAR 250 - BCm 15/50	1.1	1.5	250	750	14

### SAR 250 POMPA Z NOŻEM TRĄCYM (TRITUS)

SAR 250 - TRm 0.75	0.75	1	250	120	15.5
SAR 250 - TRm 1.1	1.1	1.5	250	120	22
SAR 250 - TRm 1.5	1.5	2	250	260	25

### ZAWARTOŚĆ ZESTAWU

- 250 litry - zbiornik z polietylenu z pokrywą
- Pompa wyposażona w Wylącznik pływakowy
- Kabel zasilający: dostarczany ze standardowym kablem 10 metrowym z wtyczką Schuko
- Skrzynka sterownicza (tylko dla wersji SAR 250-TR)
- Rura zasilająca Ø 110 mm, wyjście 1 1/4" lub 1 1/2" lub 2", odpowietrzenie DN50 lub DN75
- Złączka z rurą prowadzącą do opuszczania pompy (tylko dla VX-ST i BC-ST)

### OPCJE DOSTĘPNE NA ŻĄDANIE

- Zestaw alarmowy (Cod. KSKIT-ALLARME)  
Zestaw zawiera: skrzynkę sterującą, syrenę z własnym zasilaniem, pływak
- 300 mm zestaw przedłużek (Cod. KSKIT-308MA)  
Zestaw zawiera: przedłużki do montażu zbiornika z polietylenu „SAR” na większych głębokościach
- Zestaw wyposażony w zawór zwrotny i zawór kulowy zainstalowany na rurze tłocznej

## ŚCIEKI OCZYSZCZONE - DESZCZÓWKA

MODEL	MOC (P2)		POJEMNOŚĆ ZBIORNIKA litry	MAKSYMALNA WYDAJNOŚĆ (1 Pompa) litry/min	MAKSYMALNA WYSOKOŚĆ PODNOSZENIA metry
	kW	HP			
SAR 550 - TOP 4	0.75	1	550	320	12.5
SAR 550 - TOP 5	0.92	1.25	550	360	15
SAR 550 - RXm 4	0.75	1	550	260	15
SAR 550 - RXm 5	1.1	1.5	550	300	19.5
SAR 550 - Dm 10	0.75	1	550	300	15.5
SAR 550 - Dm 20	0.75	1	550	250	19
SAR 550 - Dm 30	1.1	1.5	550	275	26



## ŚCIEKI NIEOCZYSZCZONE

MODEL	MOC (P2)		POJEMNOŚĆ ZBIORNIKA litry	MAKSYMALNA WYDAJNOŚĆ (1 Pompa) litry/min	MAKSYMALNA WYSOKOŚĆ PODNOSZENIA metry
	kW	HP			
SAR 550 - RXm 4/40	0.75	1	550	280	9.5
SAR 550 - RXm 5/40	1.1	1.5	550	380	12.5
SAR 550 - VXm 10/35-ST	0.75	1	550	400	10.5
SAR 550 - VXm 10/50-ST	0.75	1	550	550	9.5
SAR 550 - BCm 10/50-ST	0.75	1	550	600	11
SAR 550 - VXm 10/35	0.75	1	550	400	10
SAR 550 - VXm 15/35	1.1	1.5	550	500	13.5
SAR 550 - VXm 10/50	0.75	1	550	550	8.5
SAR 550 - VXm 15/50	1.1	1.5	550	650	11
SAR 550 - VX 15/50 (*)	1.1	1.5	550	650	11
SAR 550 - BCm 10/50	0.75	1	550	600	11
SAR 550 - BCm 15/50	1.1	1.5	550	750	14
SAR 550 - BC 15/50 (*)	1.1	1.5	550	750	14
<b>SAR 550 - POMPA Z NOŻEM TRĄCYM (TRITUSI)</b>					
SAR 550 - TRm 0.75	0.75	1	550	120	15.5
SAR 550 - TRm 1.1	1.1	1.5	550	120	22
SAR 550 - TR 1.1 (*)	1.1	1.5	550	120	22
SAR 550 - TRm 1.5	1.5	2	550	260	25

### ZAWARTOŚĆ ZESTAWU

- 550 litrowy zbiornik z polietylenu z dwiema pokrywkami
- Dwie pompy jednofazowe (= dwie pompy trójfazowe)
- Kabel zasilający standardowo 10 metrów
- Szafa sterownicza
- Trzy płytki dla: 1) naprzemiennego załączania jednej z dwóch pomp, 2) maksymalnego poziomu do załączenia drugiej pompy, 3) minimalnego poziomu do wyłączenia pomp
- Rura zasilająca Ø 110 mm, wyjście 1 1/2" lub 1 5/8" lub 2", odpowietrzenie DN50 lub DN75
- Złączka z rurą prowadzącą do opuszczania pompy (tylko dla VX-ST and BC-ST)

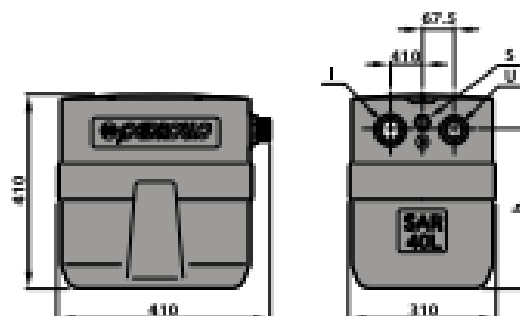
### OPCJE DOSTĘPNE NA ŻĄDANIE

- Zestaw alarmowy (Cod. KSKIT-ALLARME)  
Zestaw zawiera: szczytną sterującą, syrenę z własnym zasilaniem, płytek
- 300 mm zestaw przedłużek (Cod. KSKIT-308MA)  
Zestaw zawiera: przedłużki do montażu zbiornika z polietylenu „SAR” na większych głębokościach  
UWAGA: zbiornik jest wyposażony w dwie pokrywy
- Zestaw wyposażony w zawór zwrotny i zawór kulowy zainstalowany na rurze Nocznej

## WYMIARY I WAGA

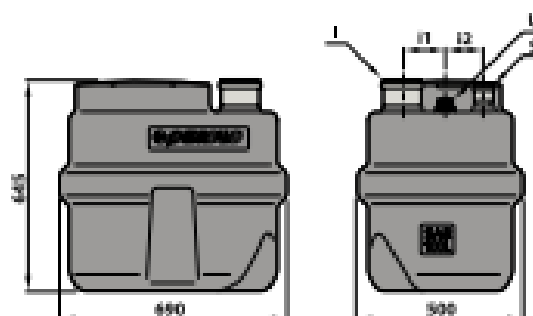
MODEL	KRÓCCE			h	kg
	I	U(1)	S		
SAR 40 - TOP 1	1½"	1½"	½"	305	14.0
SAR 40 - TOP 2					14.7
SAR 40 - TOP 3				335	16.1
SAR 40 - R0m 1				305	14.2
SAR 40 - R0m 2					15.3
SAR 40 - R0m 3				335	16.9
SAR 40 - TOP 3-VORTEX					14.6
SAR 40 - TEX 2					15.8
SAR 40 - TEX 3					16.5
SAR 40 - R0m 2/20					15.6

(1) Gwint zewnętrzny



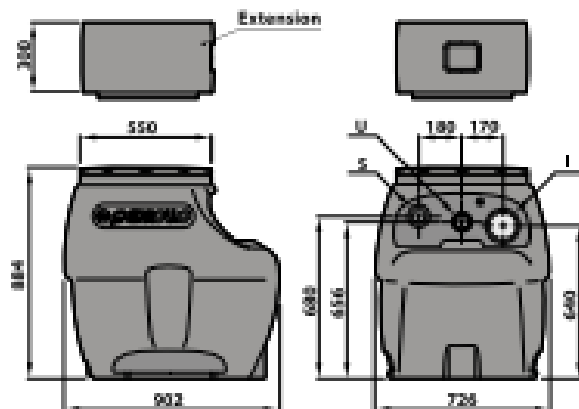
MODEL	KRÓCCE			i1	i2	kg		
	I	U(1)	S					
SAR 100 - TOP 2	DN 110	1½"	DN 50	145	100	28.7		
SAR 100 - TOP 3						30.1		
SAR 100 - TOP 4						33.7		
SAR 100 - TOP MULTI 1						1½"	30.3	
SAR 100 - TOP MULTI 2							32.9	
SAR 100 - TOP MULTI 3							32.9	
SAR 100 - R0m 2						1½"	29.3	
SAR 100 - R0m 3							29.6	
SAR 100 - Dm 10							1½"	36.6
SAR 100 - Dm 20								36.6
SAR 100 - Dm 30		38.6						
SAR 100 - TOP 3-VORTEX		1½"					28.7	
SAR 100 - TOP 3-VORTEX							30.1	
SAR 100 - R0m 3/20		1½"					29.6	
SAR 100 - R0m 3/20							29.8	
SAR 100 - Z0m 3/30							1½"	29.6
SAR 100 - Z0m 2/40						30.4		
SAR 100 - V0m 8/35						1½"	36.4	
SAR 100 - V0m 10/35							37.2	
SAR 100 - V0m 8/50							36.9	
SAR 100 - V0m 10/50	2"		37.7					
SAR 100 - BCm 10/50	1½"		38.4					
SAR 100 - TRm 0.75			46.0					
SAR 100 - TRm 1.1		47.6						

(1) Gwint zewnętrzny

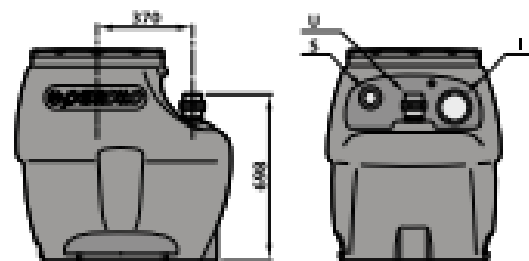


## WYMIARY I WAGA

MODEL	KRÓCCE			kg
	I	U(1)	S	
SAR 250 - TOP 3	DN 110	1 1/2"	DN 50	42.6
SAR 250 - TOP 4		1 1/2"		46.2
SAR 250 - TOP 5		1 1/2"		46.2
SAR 250 - RXm 3		1 1/2"		47.0
SAR 250 - RXm 4		1 1/2"		50.0
SAR 250 - RXm 5		1 1/2"		51.0
SAR 250 - Dm 10		1 1/2"		51.2
SAR 250 - Dm 20		1 1/2"		53.5
SAR 250 - Dm 30		1 1/2"		51.2
SAR 250 - TOP 2-VORTEX		DN 75		2"
SAR 250 - TOP 3-VORTEX			46.0	
SAR 250 - RXm 3/30			45.0	
SAR 250 - RXm 4/40			53.0	
SAR 250 - RXm 5/40			53.0	
SAR 250 - VXm10/35-ST			60.0	
SAR 250 - VXm10/50-ST			60.0	
SAR 250 - BCm10/50-ST			60.5	
SAR 250 - VXm 10/35			53.0	
SAR 250 - VXm 15/35			54.0	
SAR 250 - VXm 10/50		DN 50	1 1/2"	53.0
SAR 250 - VXm 15/50	53.0			
SAR 250 - BCm 10/50	53.5			
SAR 250 - BCm 15/50	55.0			
SAR 250 - TRm 0.75	62.0			
SAR 250 - TRm 1.1	DN 50	1 1/2"	64.0	
SAR 250 - TRm 1.5			79.0	



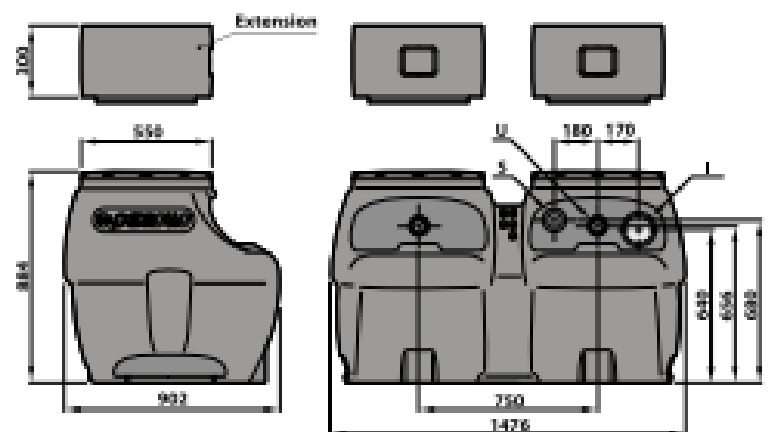
Only dla VX-ST, BC-ST versions



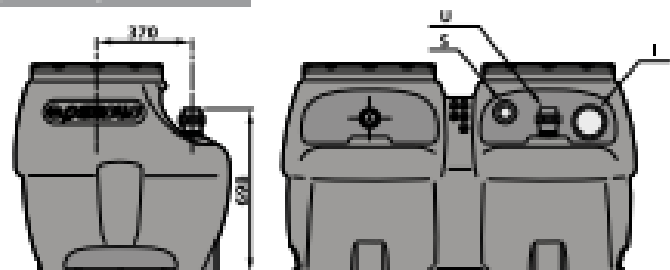
(1) 335000

Złącza z gwintem zewnętrznym (wewnętrzny dla VX-ST i BC-ST)

MODEL	KRÓCCE			kg
	I	U(1)	S	
SAR 550 - TOP 4	DN 110	1 1/2"	DN 50	96.0
SAR 550 - TOP 5				95.2
SAR 550 - RXm 4				103.0
SAR 550 - RXm 5				105.0
SAR 550 - Dm 10				101.2
SAR 550 - Dm 20				101.2
SAR 550 - Dm 30				105.7
SAR 550 - RXm 4/40				105.0
SAR 550 - RXm 5/40				106.0
SAR 550 - VXm 10/35-ST				DN 75
SAR 550 - VXm 10/50-ST		121.0		
SAR 550 - BCm10/50-ST		122.0		
SAR 550 - VXm 10/35		105.0		
SAR 550 - VXm 15/35		106.0		
SAR 550 - VXm 10/50		105.1		
SAR 550 - VXm 15/50		108.0		
SAR 550 - VX 15/50		107.0		
SAR 550 - BCm 10/50		109.0		
SAR 550 - BCm 15/50		108.0		
SAR 550 - BC 15/50		106.0		
SAR 550 - TRm 0.75	DN 50	1 1/2"	135.0	
SAR 550 - TRm 1.1			137.5	
SAR 550 - TR 1.1			137.0	
SAR 550 - TRm 1.5			182.0	



Only dla VX-ST, BC-ST versions



(1) 335000

Złącza z gwintem zewnętrznym (wewnętrzny dla VX-ST i BC-ST)