

Rodzaj konstrukcji

System zaopatrzenia w wodę z automatycznym systemem sterowania pompą w wersji normalnie zasysającej (HiMulti 3 C) lub samozasysającej (HiMulti 3 C P)

Zastosowanie

- > Zaopatrzenie w wodę (certyfikat dopuszczający zastosowanie w połączeniu z wodą pitną zgodnie z ACS)
- > Zraszanie
- > Nawadnianie i podlewanie
- > Wykorzystanie wody deszczowej

Wyposażenie/funkcja

- > Silnik zamocowany bezpośrednio na kołnierzu
- > Kabel zasilający z wtyczką
- > Termiczne zabezpieczenie silnika
- > Automatyczne sterowanie pracą pompy
- > Wyłącznik suchobiegu

Oznaczenie typu

Przykład: **HiMulti 3 C1-24 P**

Wielostopniowa pozioma pompa wirowa do zaopatrzenia w wodę do użytku domowego (Hi = Home Intelligence)

HiMulti

3

Poziom produktu (1 = podstawowy, 3 = standardowy, 5 = premium)

C1

Wersja z automatycznym systemem sterowania pompą Wilo-HiControl 1

2

Znamionowy przepływ w m³/h

4

Liczba wirników

P

P = wersja samozasysająca (brak wskazówki = wersja normalnie zasysająca)

Dane techniczne

- > Napięcie zasilania: 1~230 V, 50 Hz
- > Max. temperatura przetłaczanej cieczy: od 0°C do +40°C (+55°C przez 10 min)
- > Dop. temperatura otoczenia: od -15°C do +40°C
- > Dop. temperatura magazynowania: od -30°C do +60°C
- > Max. dopuszczalne ciśnienie robocze: 8 bar
- > Max. dopuszczalne ciśnienie na dopływie: 3 bar
- > Ciśnienie załączania: 1,5 bar
- > Przepływ wyłączenia: 95l/h
- > Stopień ochrony: IP54
- > Przyłącze po stronie ssawnej: Rp1
- > Przyłącze po stronie ciśnieniowej: Rp1
- > Informacje dotyczące układu automatycznego są dołączone do dokumentacji Wilo-HiControl 1

Materiały

- > Korpus pompy w wersji Grivory FH1V-4 FWA z certyfikatami dopuszczającymi jego zastosowanie w połączeniu z wodą pitną zgodnie z ACS, WRAS i KTW
- > Wirniki i płaszcz stopniowany z norylu 30% GF z certyfikatami dopuszczającymi jego zastosowanie w połączeniu z wodą pitną zgodnie z ACS, WRAS i KTW
- > Osłona pompy oraz wał ze stali nierdzewnej
- > Uszczelnienie mechaniczne z ceramiki/węgla
- > Obudowa układu kontroli ciśnienia z nylonu PA6 z certyfikatem dopuszczającym jej zastosowanie w połączeniu z wodą pitną zgodnie z ACS

Zakres dostawy

- > Pompa
- > Sterownik pompy Wilo-HiControl 1
- > 1 szt. złączka z tworzywa sztucznego z uszczelką do ręcznego podłączenia do rury doprowadzającej
- > Wilo-Konektor (szybkozłączka elektryczna)
- > Instrukcja montażu i obsługi

Lista produktów

Nazwa produktu	Przyłącze sieciowe	Znamionowa moc silnika P_2	Masa brutto ok. <i>m</i>	Numer artykułu
HiMulti 3 C 1-23	1~230 V, 50 Hz	0,4 kW	11,9 kg	2543603
HiMulti 3 C 1-24	1~230 V, 50 Hz	0,4 kW	12,4 kg	2543604
HiMulti 3 C 1-24 P	1~230 V, 50 Hz	0,4 kW	11,5 kg	2543599
HiMulti 3 C 1-25	1~230 V, 50 Hz	0,5 kW	12,9 kg	2543605
HiMulti 3 C 1-25 P	1~230 V, 50 Hz	0,5 kW	12,9 kg	2543600
HiMulti 3 C 1-43	1~230 V, 50 Hz	0,4 kW	11,9 kg	2543606
HiMulti 3 C 1-44	1~230 V, 50 Hz	0,6 kW	12,9 kg	2543607
HiMulti 3 C 1-44 P	1~230 V, 50 Hz	0,6 kW	12,9 kg	2543601
HiMulti 3 C 1-45	1~230 V, 50 Hz	0,8 kW	14,9 kg	2543608
HiMulti 3 C 1-45 P	1~230 V, 50 Hz	0,8 kW	14,9 kg	2543602



Podobne do rysunku

Specyfikacja

Dane hydrauliczne

Maks. ciśnienie robocze P_N	8 bar
Przyłącze ciśnieniowe	G 1
Min. temperatura przetłaczanej cieczy T_{min}	0 °C
Maks. temperatura przetłaczanej cieczy T_{max}	40 °C
Temperatura otoczenia min. T_{min}	-15 °C
Maks. temperatura otoczenia T_{max}	40 °C

Dane silnika

Przyłącze sieciowe	1~230 V, 50 Hz
Znamionowa moc silnika P_2	0,4 kW
Prąd znamionowy I_N	2,7 A
Znamionowa prędkość obrotowa n	2900 1/min
Klasa izolacji	F
Stopień ochrony	X4

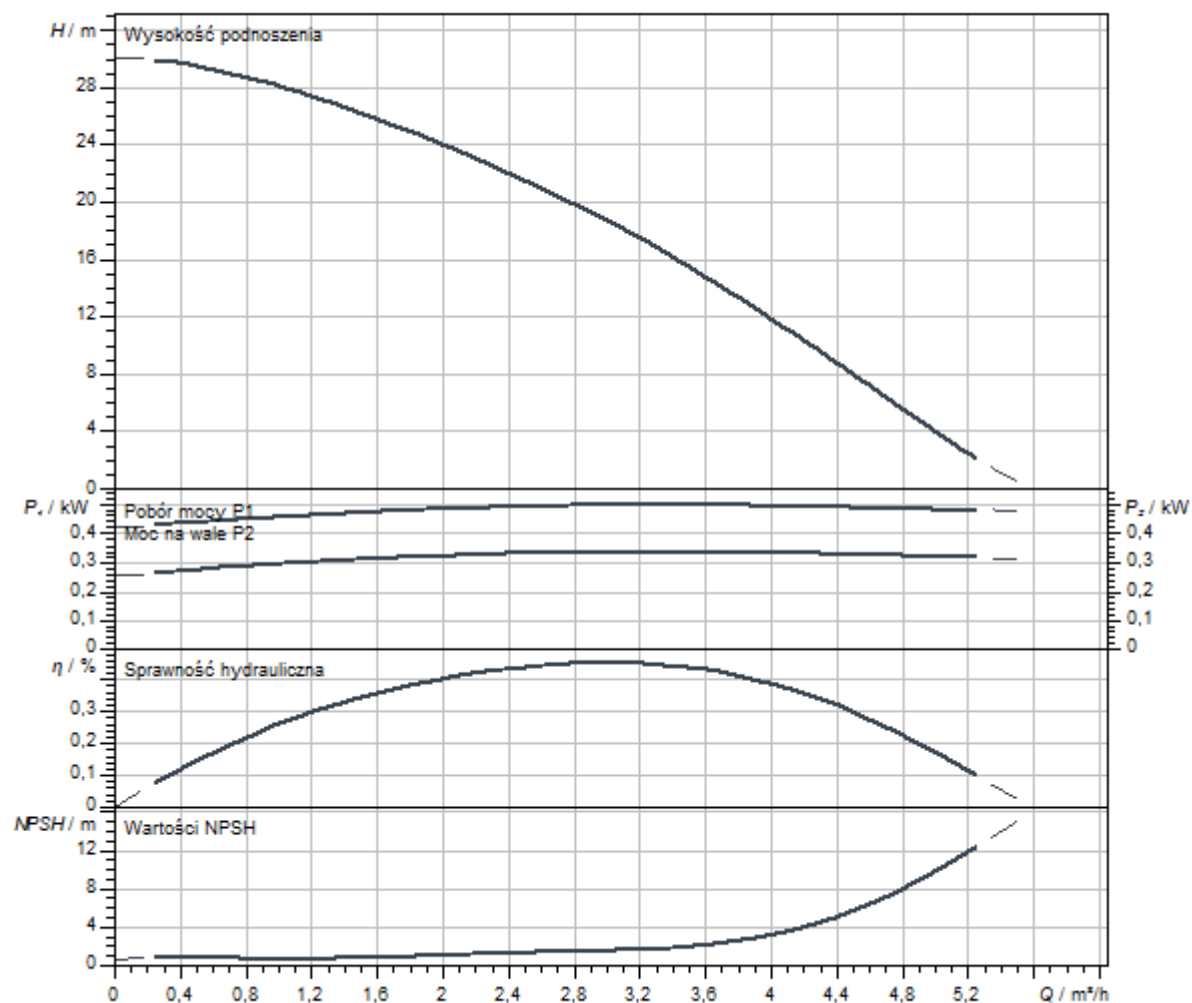
Materiały

Wał	Stal nierdzewna
Uszczelnienie wału	BVPFF
Materiał uszczelnienia	EPDM
Materiał komora stopniowa	PPE/PS-GF30

Wymiary montażowe

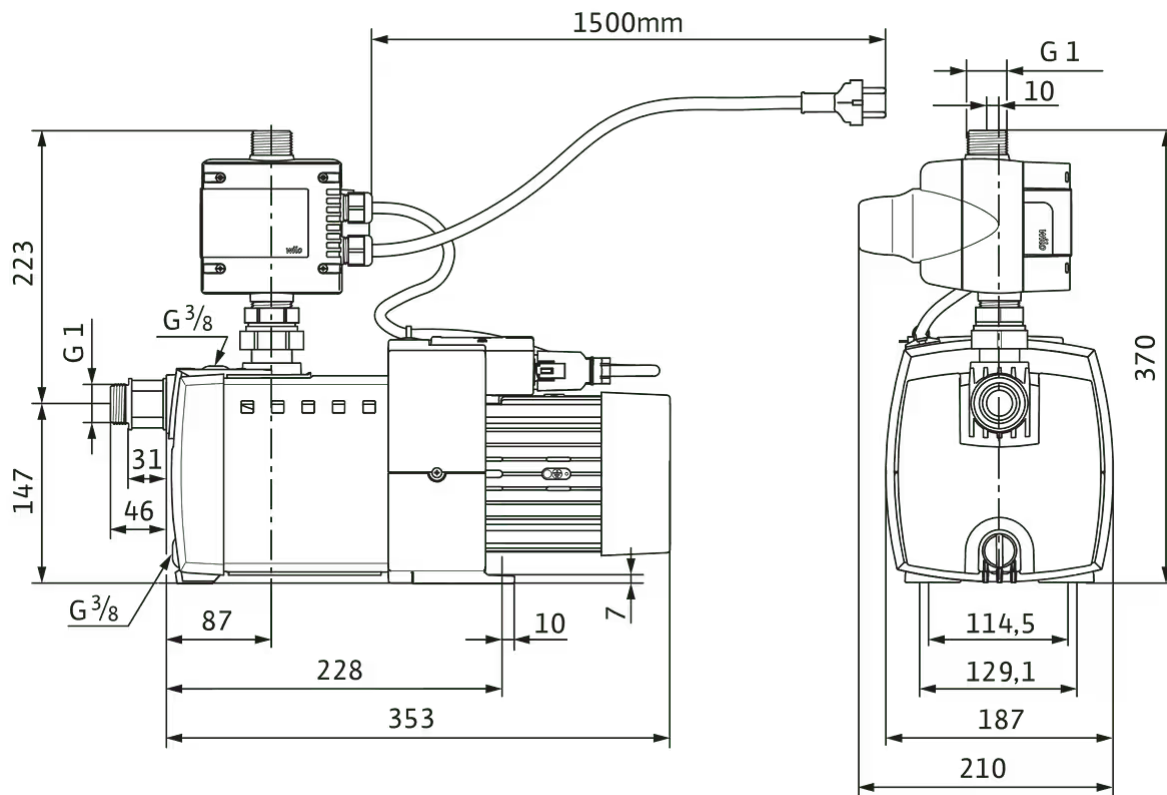
Przyłącze po stronie ssawnej	G 1
Przyłącze po stronie tłocznej	G 1

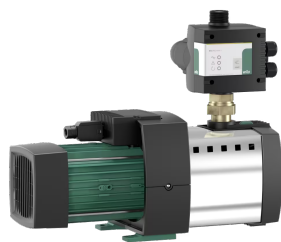
Charakterystyki



Wymiary i rysunki wymiarowe

HiMulti 3 C 1-23





Podobne do rysunku

Specyfikacja

Dane hydrauliczne

Maks. ciśnienie robocze P_N	8 bar
Przyłącze ciśnieniowe	G 1
Min. temperatura przetłaczanej cieczy T_{min}	0 °C
Maks. temperatura przetłaczanej cieczy T_{max}	40 °C
Temperatura otoczenia min. T_{min}	-15 °C
Maks. temperatura otoczenia T_{max}	40 °C

Dane silnika

Przyłącze sieciowe	1~230 V, 50 Hz
Znamionowa moc silnika P_2	0,4 kW
Prąd znamionowy I_N	2,7 A
Znamionowa prędkość obrotowa n	2900 1/min
Klasa izolacji	F
Stopień ochrony	X4

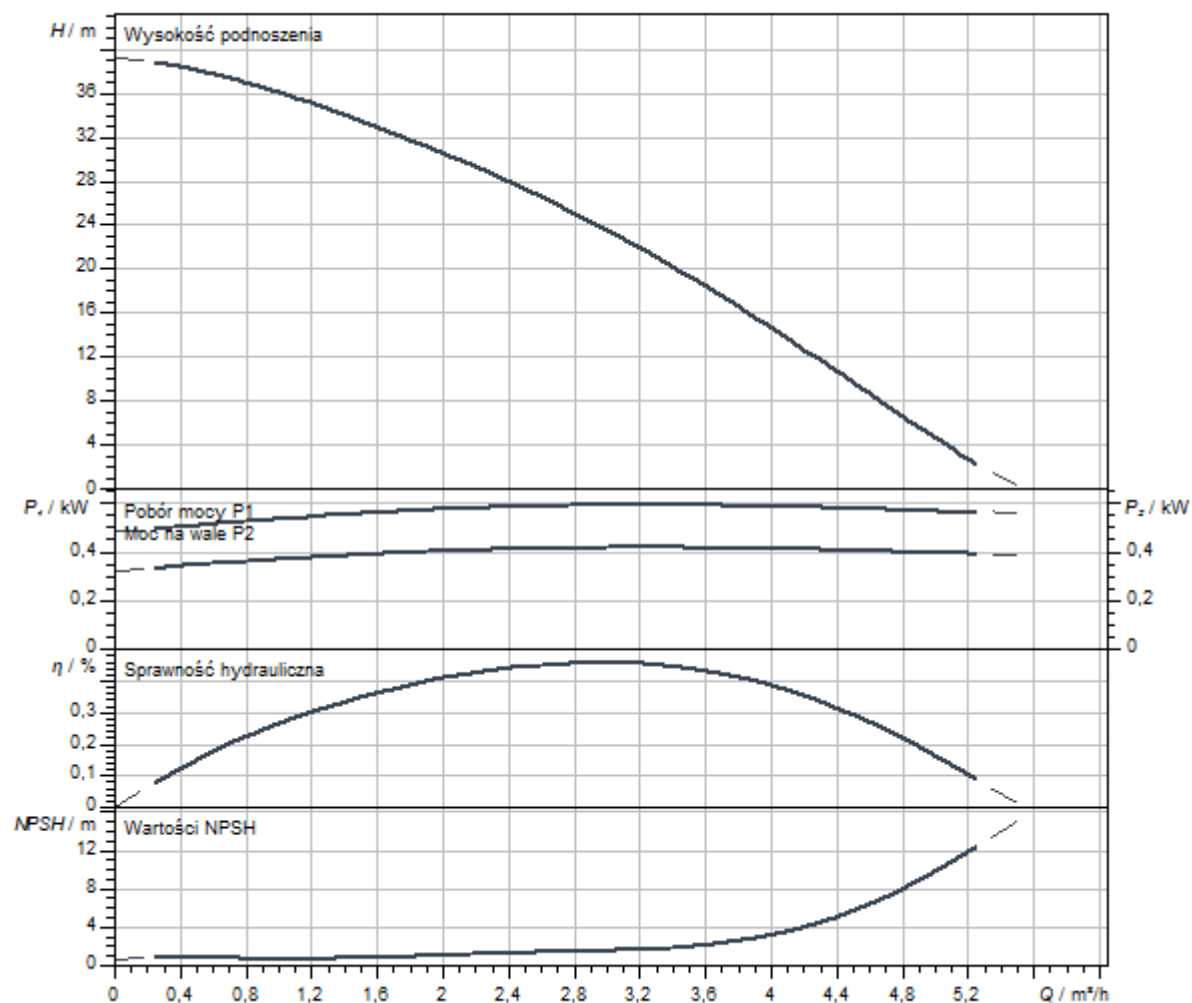
Materiały

Wał	Stal nierdzewna
Uszczelnienie wału	BVPFF
Materiał uszczelnienia	EPDM
Materiał komora stopniowa	PPE/PS-GF30

Wymiary montażowe

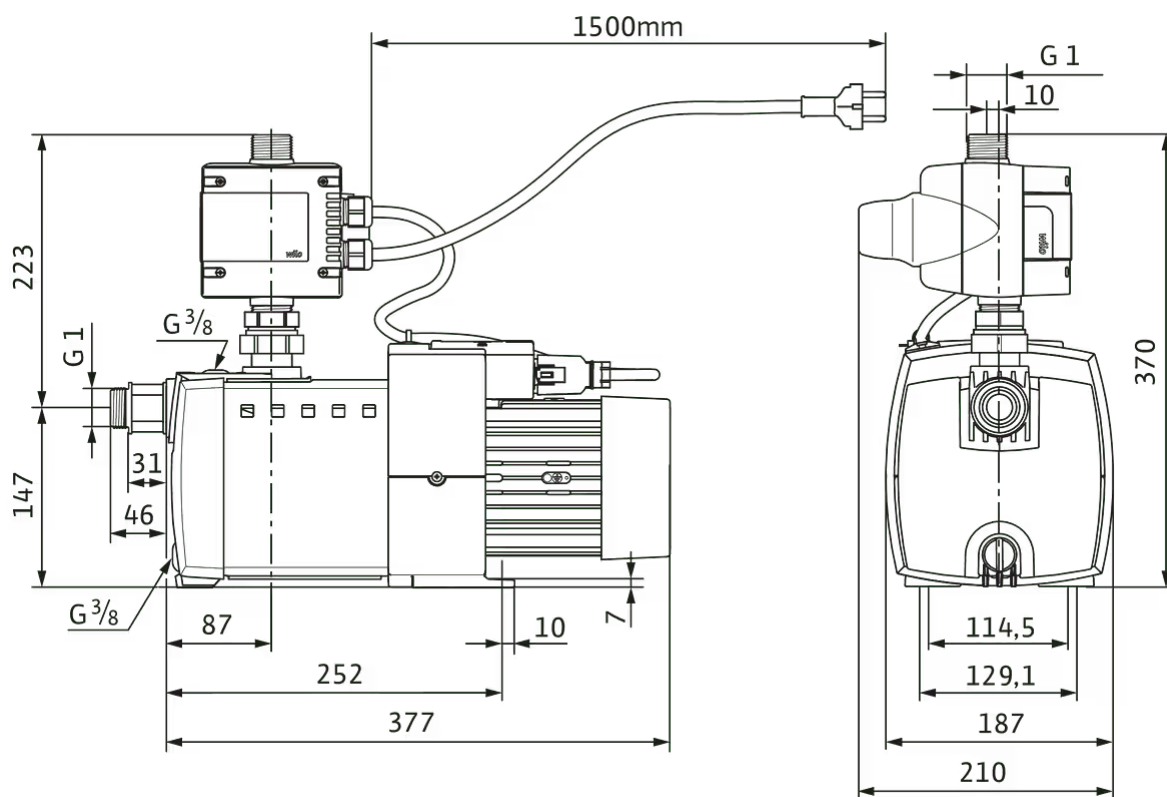
Przyłącze po stronie ssawnej	G 1
Przyłącze po stronie tłocznej	G 1

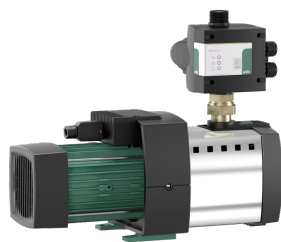
Charakterystyki



Wymiary i rysunki wymiarowe

HiMulti 3 C 1-24





Podobne do rysunku

Specyfikacja

Dane hydrauliczne

Maks. ciśnienie robocze P_N	8 bar
Przyłącze ciśnieniowe	G 1
Min. temperatura przetłaczanej cieczy T_{min}	0 °C
Maks. temperatura przetłaczanej cieczy T_{max}	40 °C
Temperatura otoczenia min. T_{min}	-15 °C
Maks. temperatura otoczenia T_{max}	40 °C

Dane silnika

Przyłącze sieciowe	1~230 V, 50 Hz
Znamionowa moc silnika P_2	0,4 kW
Prąd znamionowy I_N	2,7 A
Znamionowa prędkość obrotowa n	2900 1/min
Klasa izolacji	F
Stopień ochrony	X4

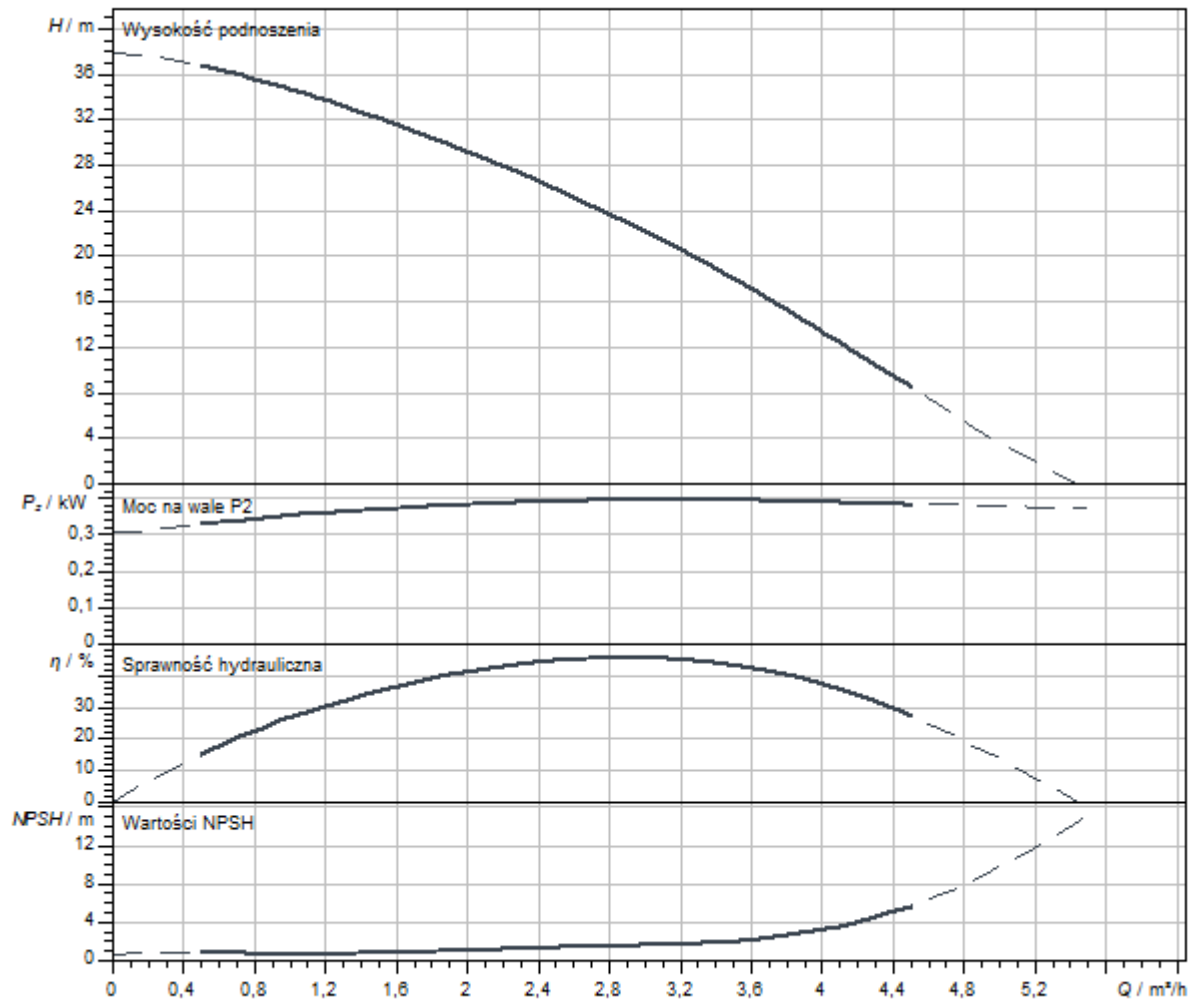
Materiały

Wał	Stal nierdzewna
Uszczelnienie wału	BVPFF
Materiał uszczelnienia	EPDM
Materiał komora stopniowa	PPE/PS-GF30

Wymiary montażowe

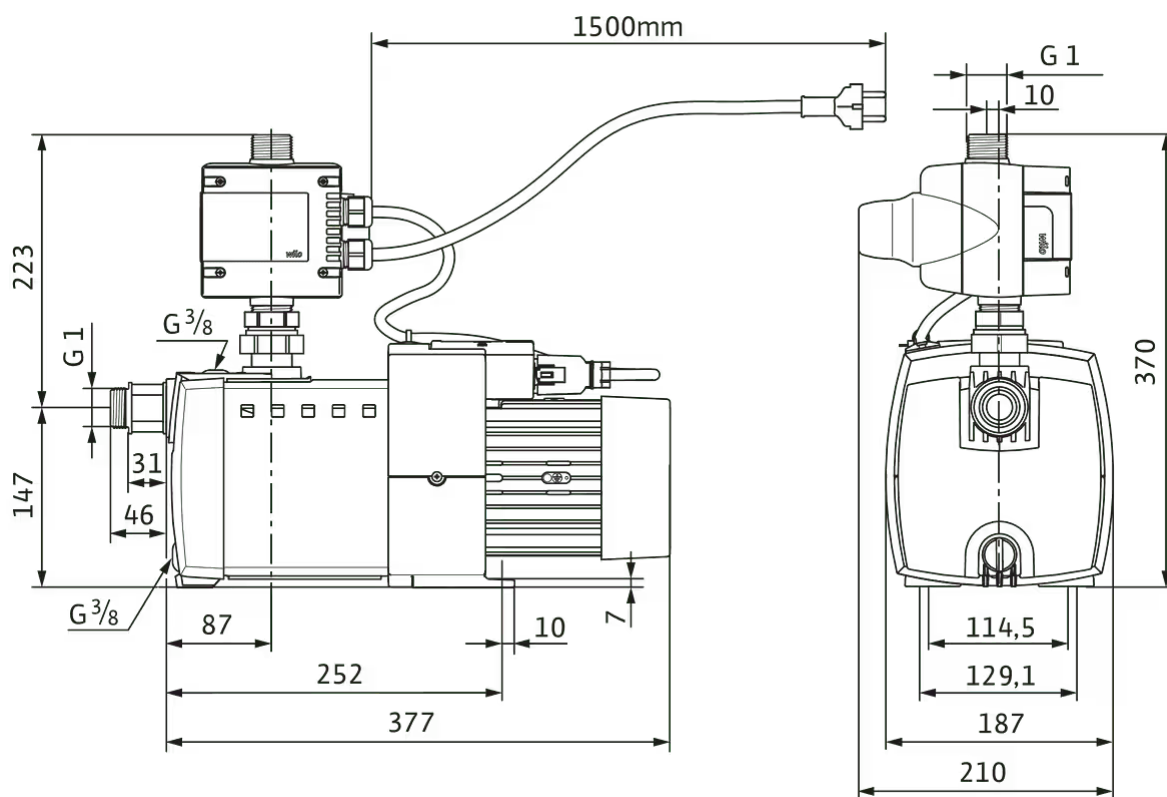
Przyłącze po stronie ssawnej	G 1
Przyłącze po stronie tłocznej	G 1

Charakterystyki



Wymiary i rysunki wymiarowe

HiMulti 3 C 1-24 P





Podobne do rysunku

Specyfikacja

Dane hydrauliczne

Maks. ciśnienie robocze P_N	8 bar
Przyłącze ciśnieniowe	G 1
Min. temperatura przetłaczanej cieczy T_{min}	0 °C
Maks. temperatura przetłaczanej cieczy T_{max}	40 °C
Temperatura otoczenia min. T_{min}	-15 °C
Maks. temperatura otoczenia T_{max}	40 °C

Dane silnika

Przyłącze sieciowe	1~230 V, 50 Hz
Znamionowa moc silnika P_2	0,5 kW
Prąd znamionowy I_N	3,2 A
Znamionowa prędkość obrotowa n	2900 1/min
Klasa izolacji	F
Stopień ochrony	X4

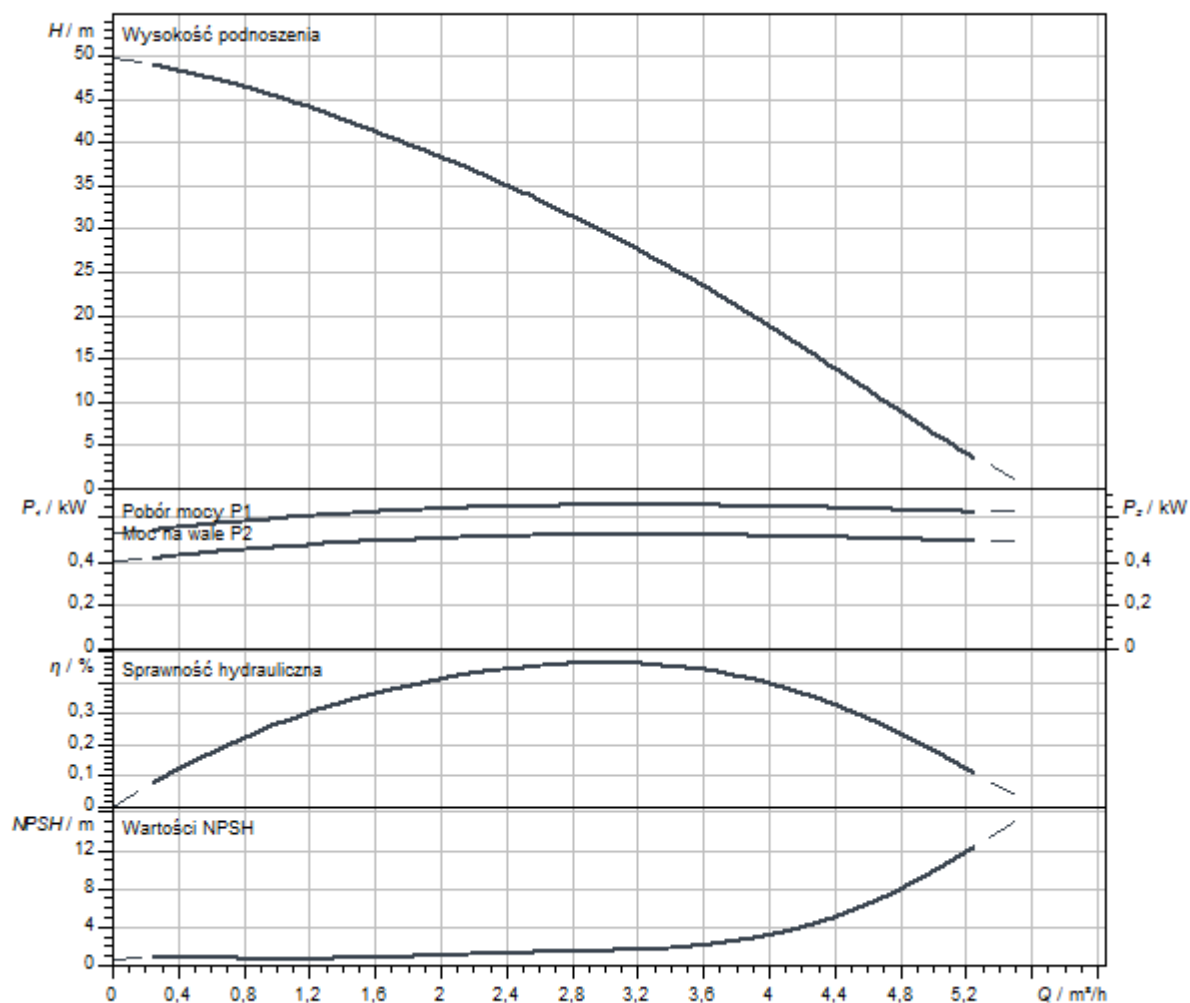
Materiały

Wał	Stal nierdzewna
Uszczelnienie wału	BVPFF
Materiał uszczelnienia	EPDM
Materiał komora stopniowa	PPE/PS-GF30

Wymiary montażowe

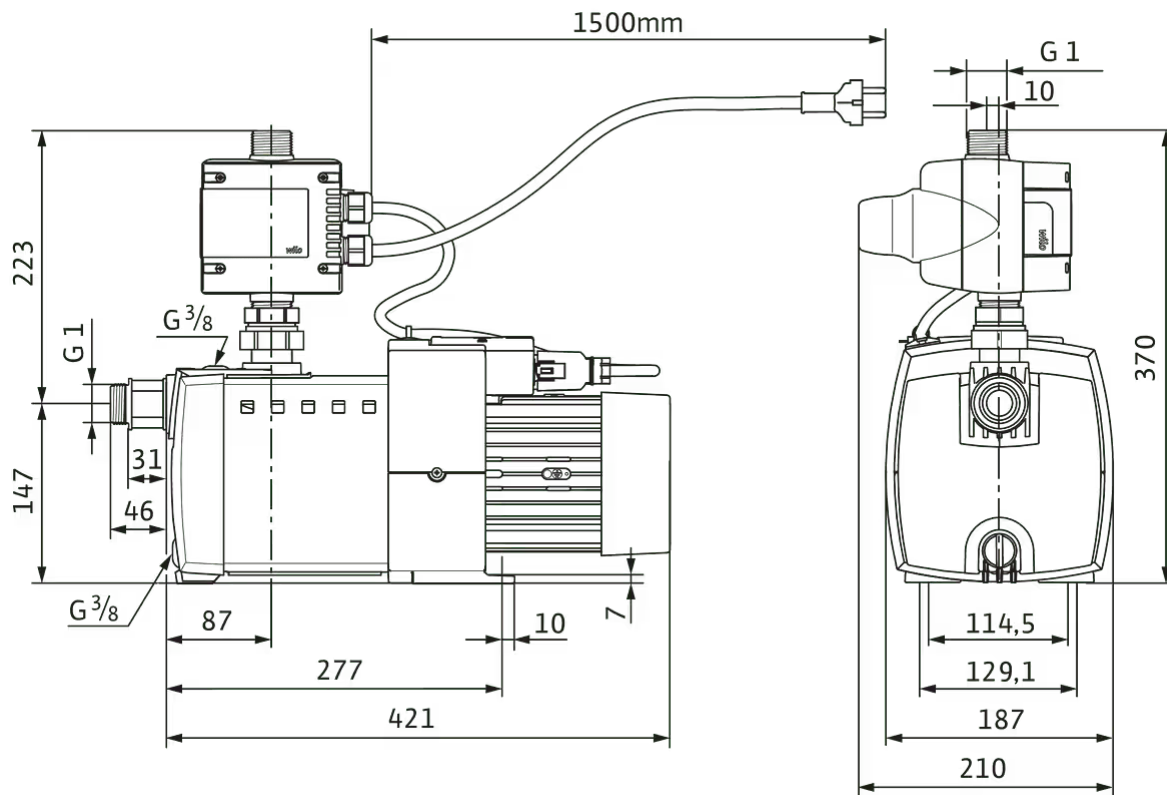
Przyłącze po stronie ssawnej	G 1
Przyłącze po stronie tłocznej	G 1

Charakterystyki



Wymiary i rysunki wymiarowe

HiMulti 3 C 1-25





Podobne do rysunku

Specyfikacja

Dane hydrauliczne

Maks. ciśnienie robocze P_N	8 bar
Przyłącze ciśnieniowe	G 1
Min. temperatura przetłaczanej cieczy T_{min}	0 °C
Maks. temperatura przetłaczanej cieczy T_{max}	40 °C
Temperatura otoczenia min. T_{min}	-15 °C
Maks. temperatura otoczenia T_{max}	40 °C

Dane silnika

Przyłącze sieciowe	1~230 V, 50 Hz
Znamionowa moc silnika P_2	0,5 kW
Prąd znamionowy I_N	3,2 A
Znamionowa prędkość obrotowa n	2900 1/min
Klasa izolacji	F
Stopień ochrony	X4

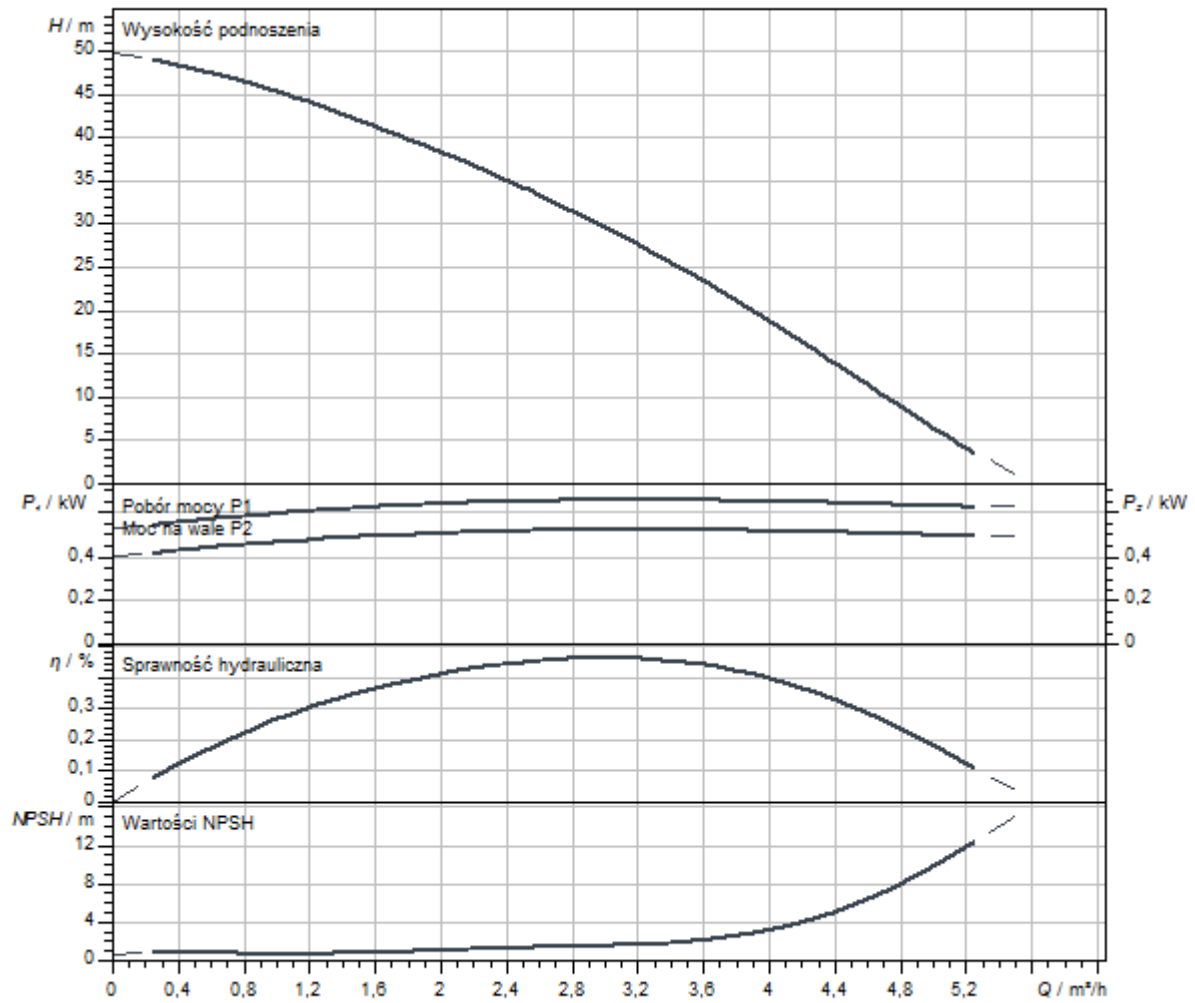
Materiały

Wał	Stal nierdzewna
Uszczelnienie wału	BVPFF
Materiał uszczelnienia	EPDM
Materiał komora stopniowa	PPE/PS-GF30

Wymiary montażowe

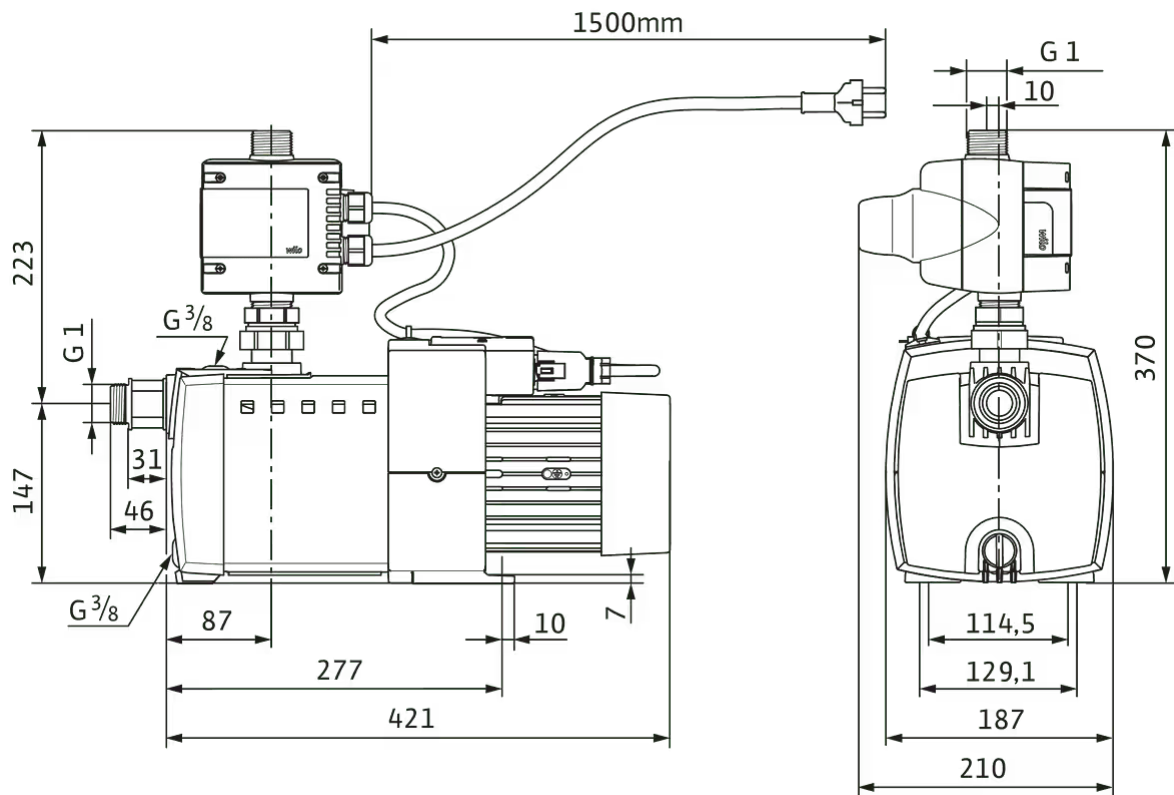
Przyłącze po stronie ssawnej	G 1
Przyłącze po stronie tłocznej	G 1

Charakterystyki



Wymiary i rysunki wymiarowe

HiMulti 3 C 1-25 P





Podobne do rysunku

Specyfikacja

Dane hydrauliczne

Maks. ciśnienie robocze P_N	8 bar
Przyłącze ciśnieniowe	G 1
Min. temperatura przetłaczanej cieczy T_{min}	0 °C
Maks. temperatura przetłaczanej cieczy T_{max}	40 °C
Temperatura otoczenia min. T_{min}	-15 °C
Maks. temperatura otoczenia T_{max}	40 °C

Dane silnika

Przyłącze sieciowe	1~230 V, 50 Hz
Znamionowa moc silnika P_2	0,4 kW
Prąd znamionowy I_N	2,7 A
Znamionowa prędkość obrotowa n	2900 1/min
Klasa izolacji	F
Stopień ochrony	X4

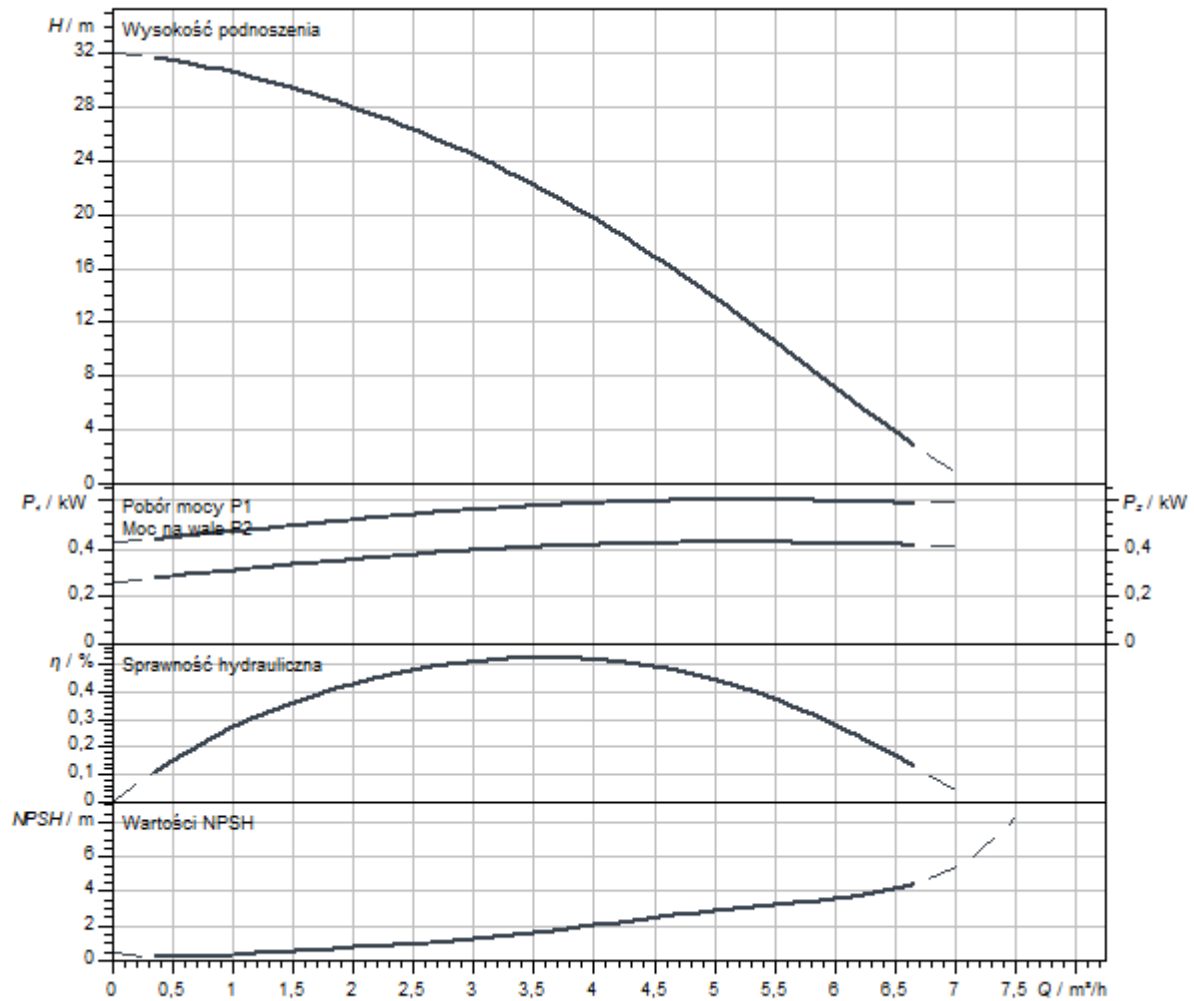
Materiały

Wał	Stal nierdzewna
Uszczelnienie wału	BVPFF
Materiał uszczelnienia	EPDM
Materiał komora stopniowa	PPE/PS-GF30

Wymiary montażowe

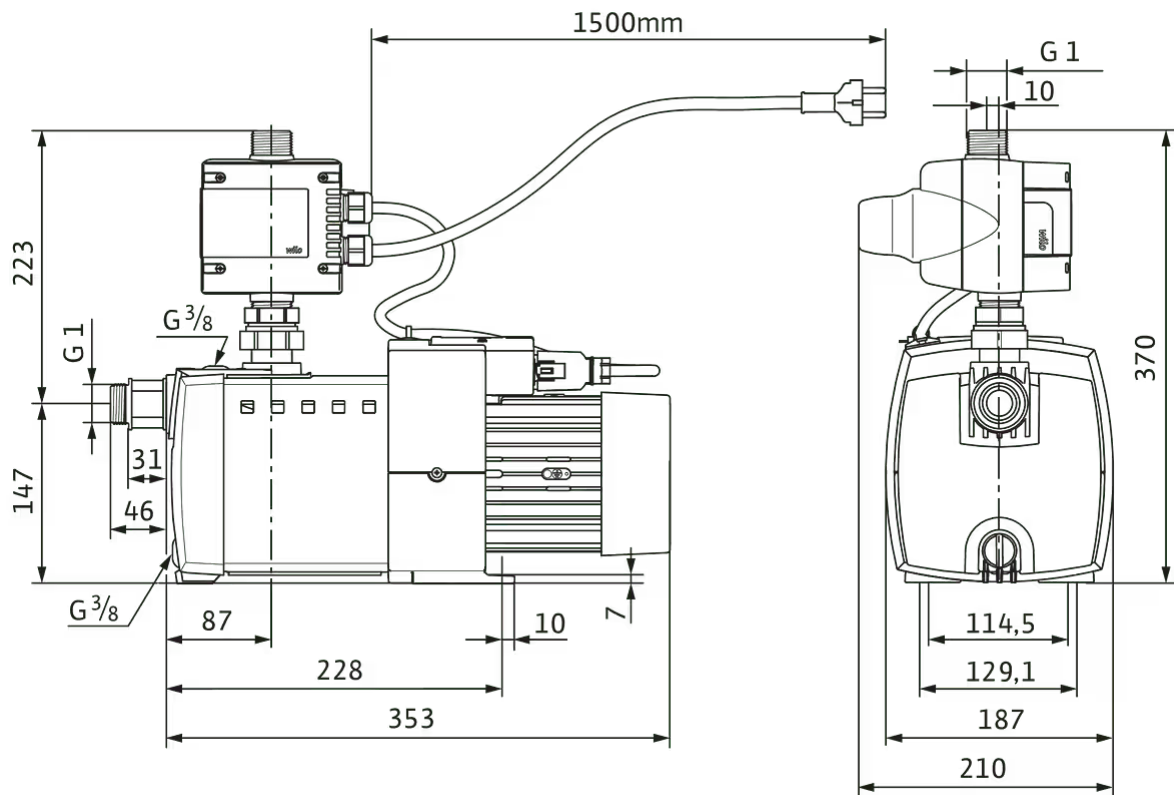
Przyłącze po stronie ssawnej	G 1
Przyłącze po stronie tłocznej	G 1

Charakterystyki



Wymiary i rysunki wymiarowe

HiMulti 3 C 1-43





Podobne do rysunku

Specyfikacja

Dane hydrauliczne

Maks. ciśnienie robocze P_N	8 bar
Przyłącze ciśnieniowe	G 1
Min. temperatura przetłaczanej cieczy T_{min}	0 °C
Maks. temperatura przetłaczanej cieczy T_{max}	40 °C
Temperatura otoczenia min. T_{min}	-15 °C
Maks. temperatura otoczenia T_{max}	40 °C

Dane silnika

Przyłącze sieciowe	1~230 V, 50 Hz
Znamionowa moc silnika P_2	0,6 kW
Prąd znamionowy I_N	3,8 A
Znamionowa prędkość obrotowa n	2900 1/min
Klasa izolacji	F
Stopień ochrony	X4

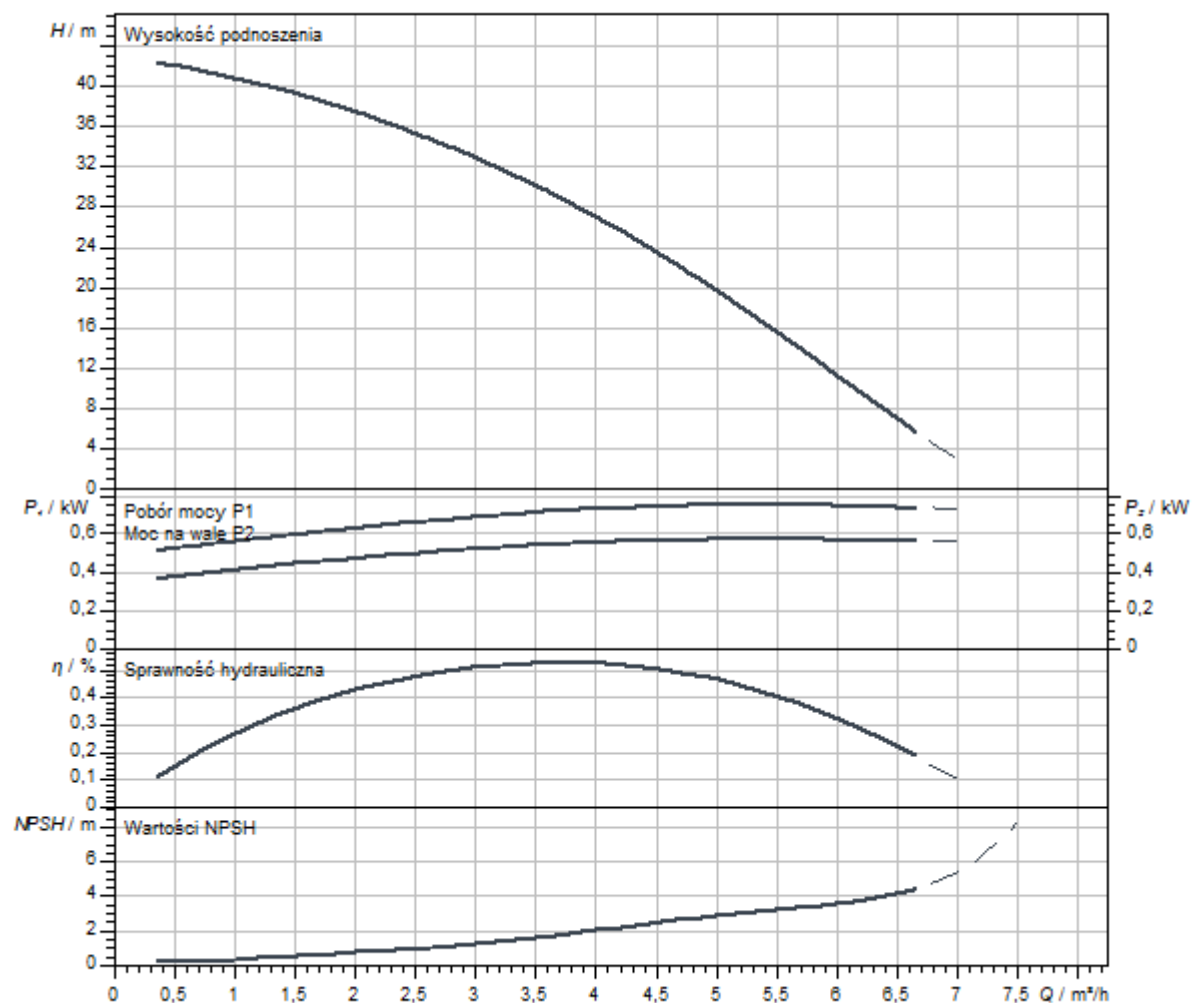
Materiały

Wał	Stal nierdzewna
Uszczelnienie wału	BVPFF
Materiał uszczelnienia	EPDM
Materiał komora stopniowa	PPE/PS-GF30

Wymiary montażowe

Przyłącze po stronie ssawnej	G 1
Przyłącze po stronie tłocznej	G 1

Charakterystyki



Wymiary i rysunki wymiarowe

HiMulti 3 C 1-44



Podobne do rysunku

Specyfikacja

Dane hydrauliczne

Maks. ciśnienie robocze P_N	8 bar
Przyłącze ciśnieniowe	G 1
Min. temperatura przetłaczanej cieczy T_{min}	0 °C
Maks. temperatura przetłaczanej cieczy T_{max}	40 °C
Temperatura otoczenia min. T_{min}	-15 °C
Maks. temperatura otoczenia T_{max}	40 °C

Dane silnika

Przyłącze sieciowe	1~230 V, 50 Hz
Znamionowa moc silnika P_2	0,6 kW
Prąd znamionowy I_N	3,8 A
Znamionowa prędkość obrotowa n	2900 1/min
Klasa izolacji	F
Stopień ochrony	X4

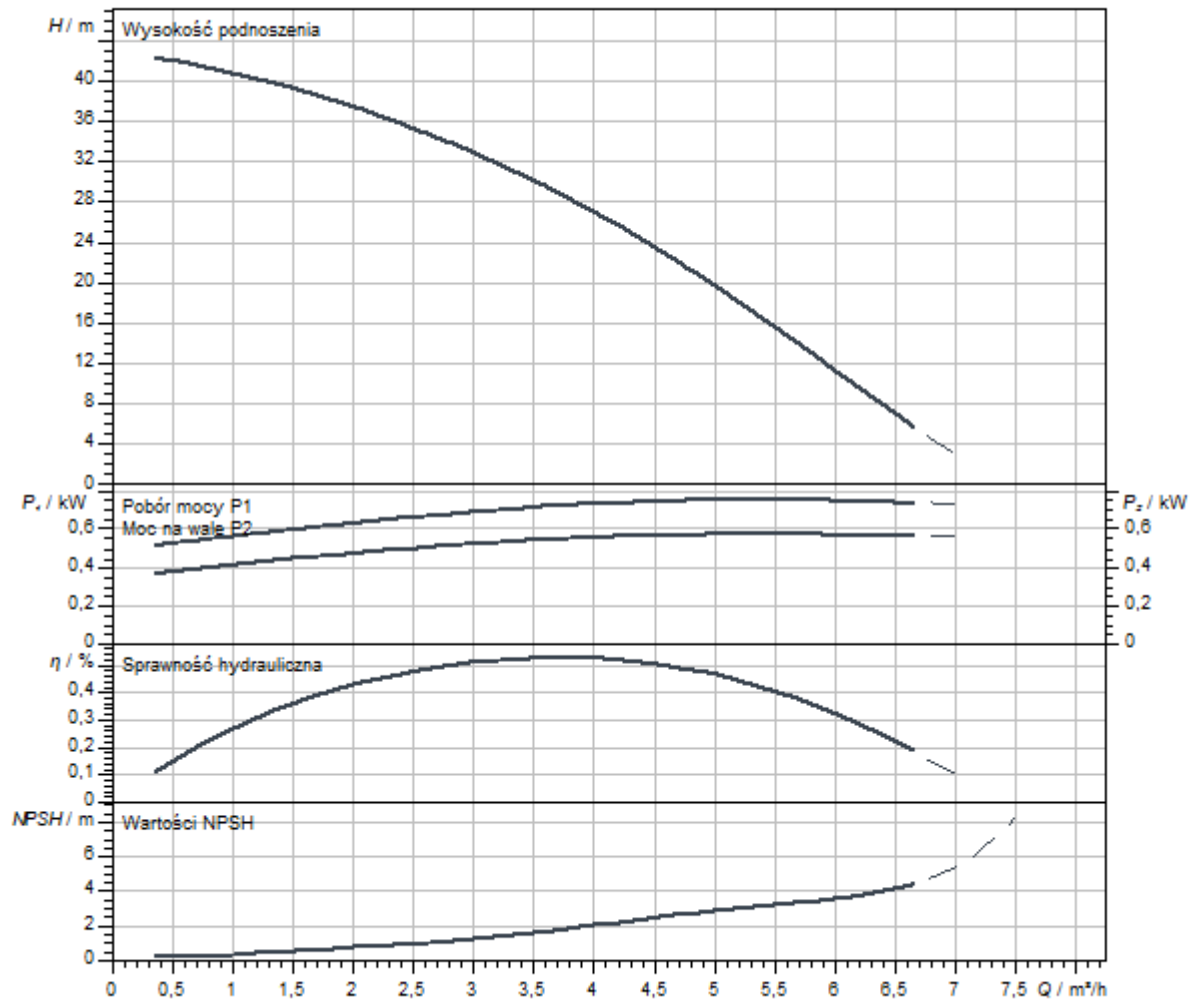
Materiały

Wał	Stal nierdzewna
Uszczelnienie wału	BVPFF
Materiał uszczelnienia	EPDM
Materiał komora stopniowa	PPE/PS-GF30

Wymiary montażowe

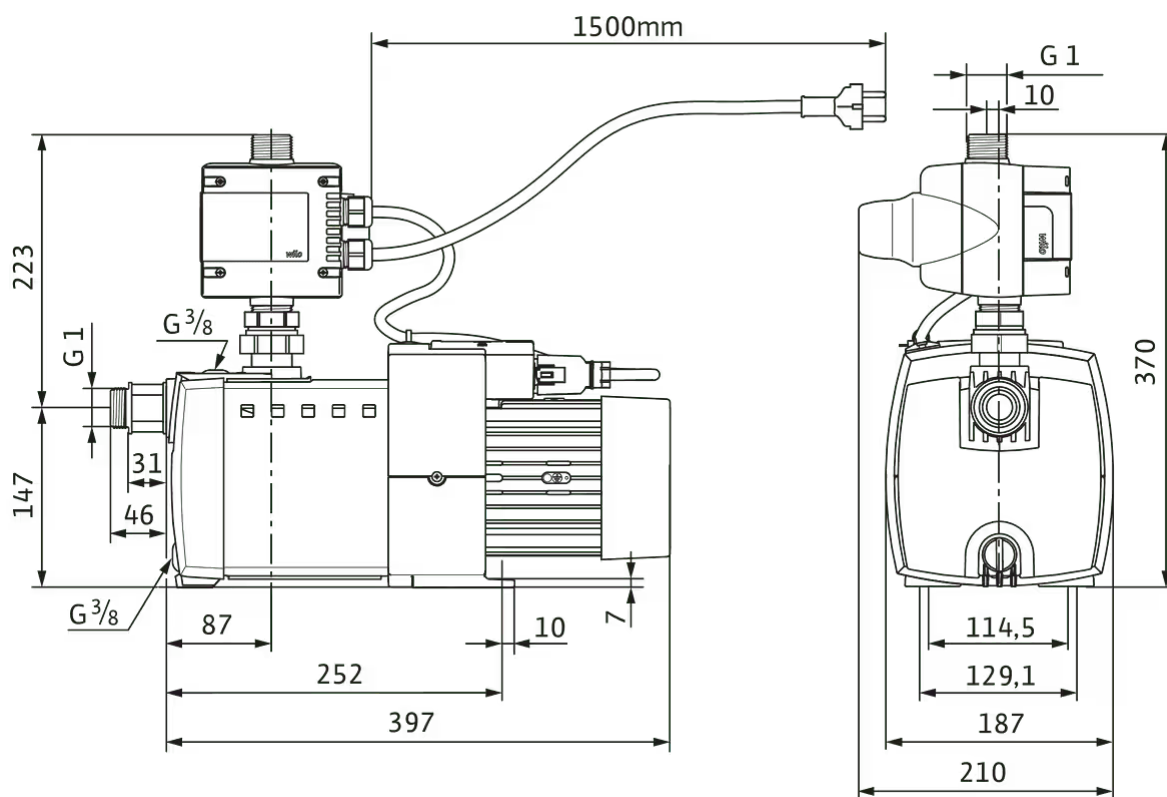
Przyłącze po stronie ssawnej	G 1
Przyłącze po stronie tłocznej	G 1

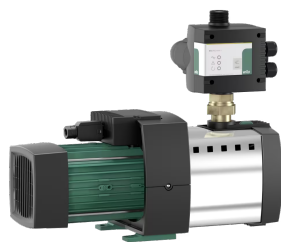
Charakterystyki



Wymiary i rysunki wymiarowe

HiMulti 3 C 1-44 P





Podobne do rysunku

Specyfikacja

Dane hydrauliczne

Maks. ciśnienie robocze P_N	8 bar
Przyłącze ciśnieniowe	G 1
Min. temperatura przetłaczanej cieczy T_{min}	0 °C
Maks. temperatura przetłaczanej cieczy T_{max}	40 °C
Temperatura otoczenia min. T_{min}	-15 °C
Maks. temperatura otoczenia T_{max}	40 °C

Dane silnika

Przyłącze sieciowe	1~230 V, 50 Hz
Znamionowa moc silnika P_2	0,8 kW
Prąd znamionowy I_N	4,6 A
Znamionowa prędkość obrotowa n	2900 1/min
Klasa izolacji	F
Stopień ochrony	X4

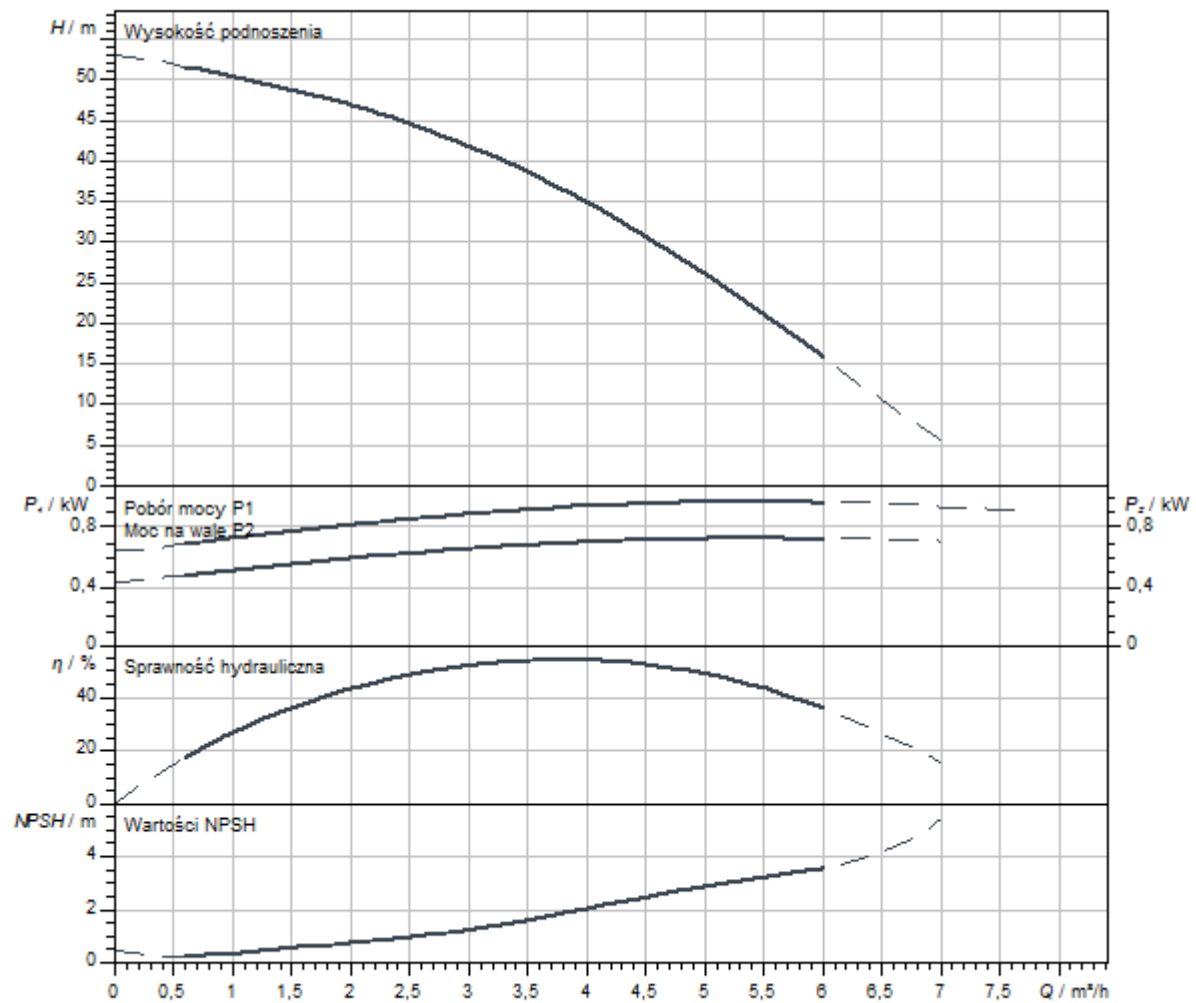
Materiały

Wał	Stal nierdzewna
Uszczelnienie wału	BVPFF
Materiał uszczelnienia	EPDM
Materiał komora stopniowa	PPE/PS-GF30

Wymiary montażowe

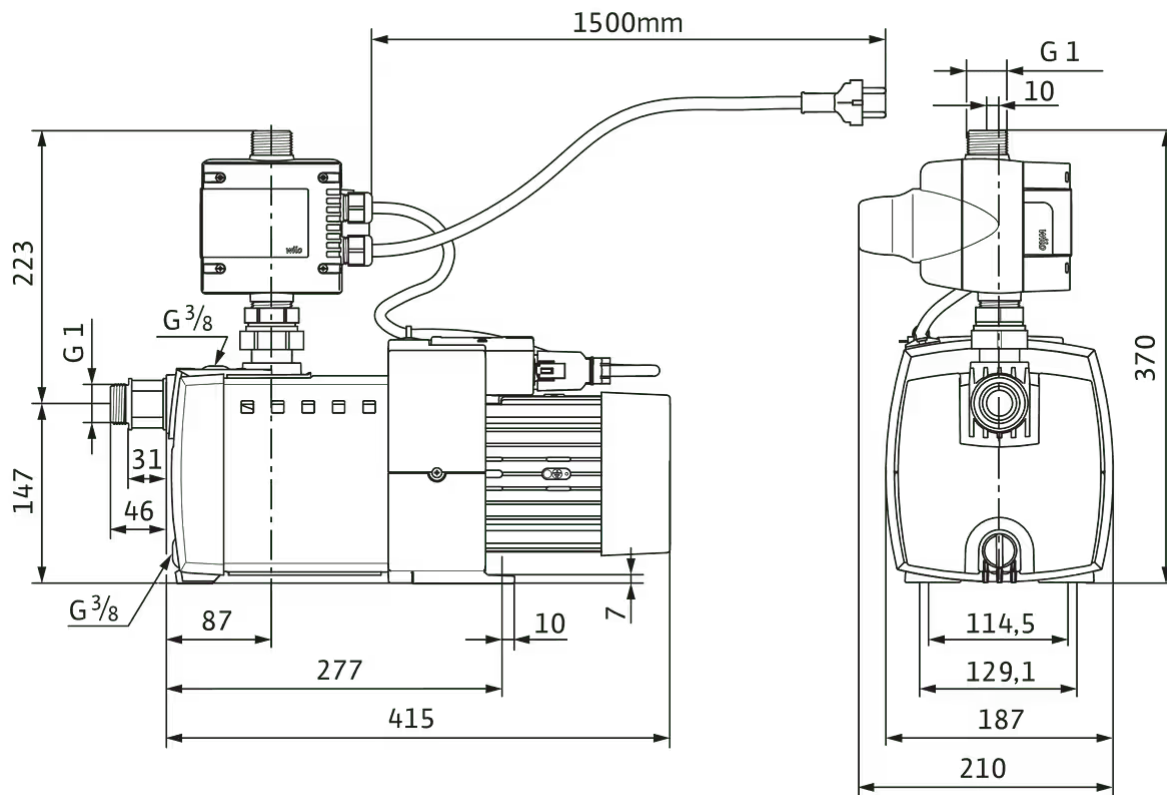
Przyłącze po stronie ssawnej	G 1
Przyłącze po stronie tłocznej	G 1

Charakterystyki



Wymiary i rysunki wymiarowe

HiMulti 3 C 1-45





Podobne do rysunku

Specyfikacja

Dane hydrauliczne

Maks. ciśnienie robocze P_N	8 bar
Przyłącze ciśnieniowe	G 1
Min. temperatura przetłaczanej cieczy T_{min}	0 °C
Maks. temperatura przetłaczanej cieczy T_{max}	40 °C
Temperatura otoczenia min. T_{min}	-15 °C
Maks. temperatura otoczenia T_{max}	40 °C

Dane silnika

Przyłącze sieciowe	1~230 V, 50 Hz
Znamionowa moc silnika P_2	0,8 kW
Prąd znamionowy I_N	4,6 A
Znamionowa prędkość obrotowa n	2900 1/min
Klasa izolacji	F
Stopień ochrony	X4

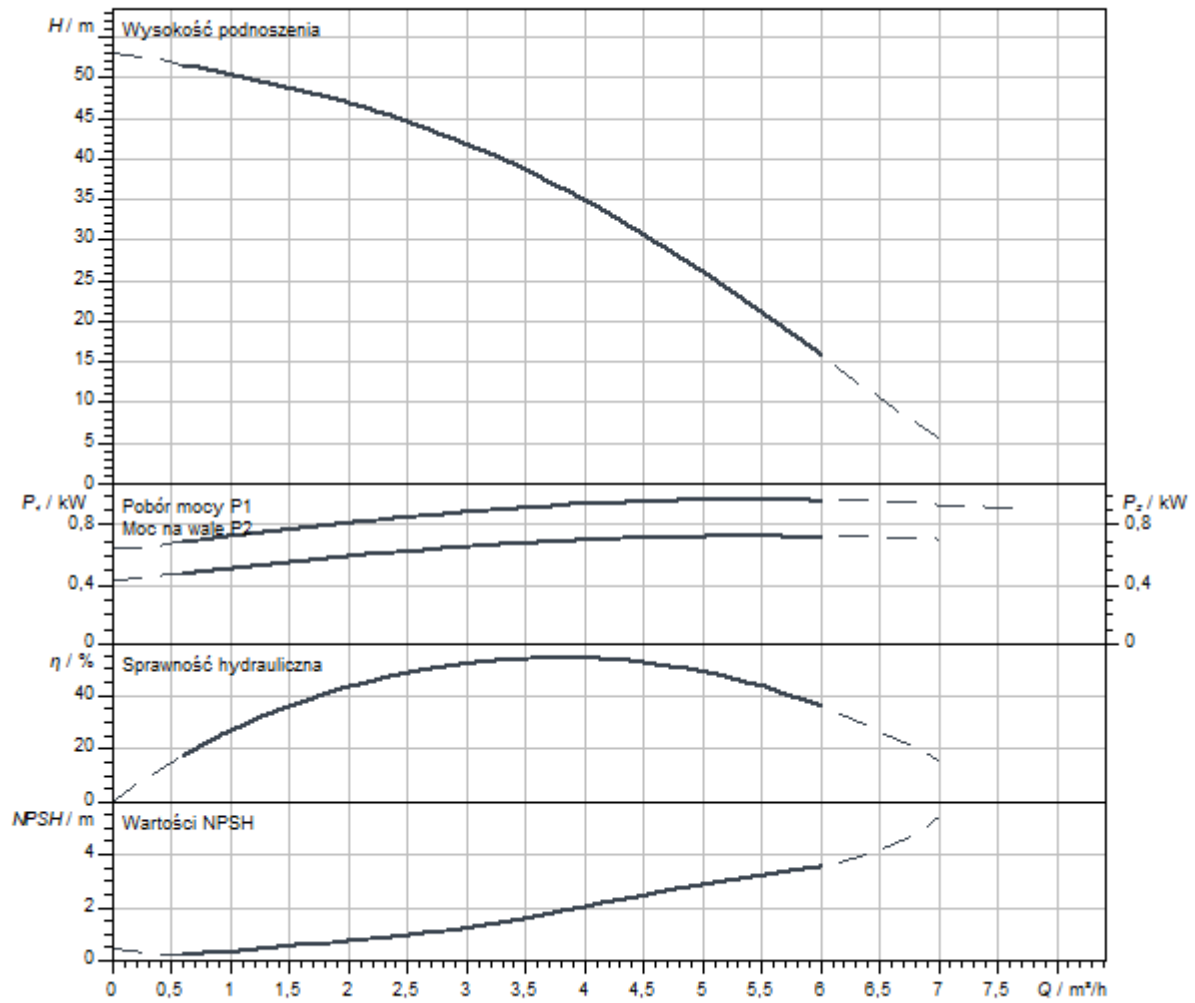
Materiały

Wał	Stal nierdzewna
Uszczelnienie wału	BVPFF
Materiał uszczelnienia	EPDM
Materiał komora stopniowa	PPE/PS-GF30

Wymiary montażowe

Przyłącze po stronie ssawnej	G 1
Przyłącze po stronie tłocznej	G 1

Charakterystyki



Wymiary i rysunki wymiarowe

HiMulti 3 C 1-45 P

