

Rodzaj konstrukcji

System zaopatrzenia w wodę z ciśnieniowym naczyniem przeponowym w wersji normalnie zasysającej (HiMulti 3 H) lub samozasysającej (HiMulti 3 H P)

Zastosowanie

- > Zaopatrzenie w wodę (certyfikat dopuszczający zastosowanie w połączeniu z wodą pitną zgodnie z ACS)
- > Zraszanie
- > Nawadnianie i podlewanie
- > Wykorzystanie wody deszczowej

Wyposażenie/funkcja

- > Silnik zamocowany bezpośrednio na kołnierzu
- > Przełącznik ciśnieniowy
- > Ciśnieniowe naczynie przeponowe (membrana wymienna)
- > Kabel zasilający z wtyczką
- > Termiczny wyłącznik zabezpieczenia silnika

Oznaczenie typu

- Przykład: **HiMulti 3 H50-24 P**
- HiMulti** Wielostopniowa pozioma pompa wirowa do zaopatrzenia w wodę do użytku domowego (Hi oznacza Home Intelligence)
- 3** Poziom produktu (1 = podstawowy, 3 = standardowy, 5 = premium)
- H** Urządzenie ze zbiornikiem
- 50** Pojemność zbiornika w l
- 2** Znamionowy przepływ w m³/h
- 4** Liczba wirników
- P** P = wersja samozasysająca (brak wskazówki = wersja normalnie zasysająca)

Dane techniczne

- > Napięcie zasilania: 1~230 V, 50 Hz
- > Max. temperatura przetłaczanej cieczy: od 0°C do +40°C (+55°C przez 10 min)
- > Dop. temperatura otoczenia: od -15°C do +40°C
- > Dop. temperatura magazynowania: od -30°C do +60°C
- > Max. dopuszczalne ciśnienie robocze: 8 bar
- > Max. dopuszczalne ciśnienie na dopływie: 3 bar
- > Pojemność zbiornika: 50 lub 100 l
- > Zakres nastawczy przełącznika ciśnieniowego: 1-5 bar
- > Stopień ochrony IP 54
- > Przyłącze gwintowane po stronie tłocznej: Rp1
- > Przyłącze gwintowane po stronie ssawnej: Rp1

Materiały

- > Korpus pompy w wersji Grivory FH1V-4 FWA z certyfikatami dopuszczającymi jego zastosowanie w połączeniu z wodą pitną zgodnie z ACS, WRAS i KTW
- > Wirniki i płaszcz stopniowany z norylu 30% GF z certyfikatami dopuszczającymi jego zastosowanie w połączeniu z wodą pitną zgodnie z ACS, WRAS i KTW
- > Osłona pompy oraz wał ze stali nierdzewnej
- > Uszczelnienie mechaniczne z ceramiki/węgla

Zakres dostawy

- > Pompa
- > Przełącznik ciśnieniowy
- > Manometr
- > Ciśnieniowe naczynie przeponowe (pojemność 50 l lub 100 l)
- > Wąż ciśnieniowy z obudową stalową i złączką gwintowaną
- > 1 szt. złączka z tworzywa sztucznego z uszczelką do ręcznego podłączania do rury doprowadzającej
- > Wilo-Konektor (szybkozłączka elektryczna)
- > Instrukcja montażu i obsługi

Wyposażenie dodatkowe

- > Wilo-HiControl 1
- > Wilo-HiControl 1-EK
- > Wyłącznik pływakowy WA 65
- > Wyłącznik pływakowy WAEK 65
- > Wyłącznik pływakowy WAO 65
- > Wyłącznik pływakowy WAO EK 65
- > Zabezpieczenie przed suchobiegiem do wersji na prąd zmienny G1¹/₄

Lista produktów

Nazwa produktu	Przyłącze sieciowe	Znamionowa moc silnika P_2	Masa brutto ok. <i>m</i>	Numer artykułu
HiMulti 3 H 50/2-23	1~230 V, 50 Hz	0,4 kW	21,2 kg	2549347
HiMulti 3 H 50/2-24	1~230 V, 50 Hz	0,4 kW	22,8 kg	2549348
HiMulti 3 H 50/2-24 P	1~230 V, 50 Hz	0,4 kW	22,8 kg	2549339
HiMulti 3 H 50/2-25	1~230 V, 50 Hz	0,5 kW	24,9 kg	2549349
HiMulti 3 H 50/2-25 P	1~230 V, 50 Hz	0,5 kW	24,9 kg	2549340
HiMulti 3 H 50/2-43	1~230 V, 50 Hz	0,4 kW	22,5 kg	2549350
HiMulti 3 H 50/2-44	1~230 V, 50 Hz	0,6 kW	24,6 kg	2549351
HiMulti 3 H 50/2-44 P	1~230 V, 50 Hz	0,6 kW	24,6 kg	2549341
HiMulti 3 H 50/2-45	1~230 V, 50 Hz	0,8 kW	26,6 kg	2549352
HiMulti 3 H 50/2-45 P	1~230 V, 50 Hz	0,8 kW	26,5 kg	2549342
HiMulti 3 H 100/2-23	1~230 V, 50 Hz	0,4 kW	52 kg	2549353
HiMulti 3 H 100/2-24	1~230 V, 50 Hz	0,4 kW	53,6 kg	2549354
HiMulti 3 H 100/2-24 P	1~230 V, 50 Hz	0,4 kW	53,6 kg	2549343
HiMulti 3 H 100/2-25	1~230 V, 50 Hz	0,5 kW	55,7 kg	2549355
HiMulti 3 H 100/2-25 P	1~230 V, 50 Hz	0,5 kW	55,7 kg	2549344
HiMulti 3 H 100/2-43	1~230 V, 50 Hz	0,4 kW	53,3 kg	2549356
HiMulti 3 H 100/2-44	1~230 V, 50 Hz	0,6 kW	55,4 kg	2549357
HiMulti 3 H 100/2-44 P	1~230 V, 50 Hz	0,6 kW	55,4 kg	2549345
HiMulti 3 H 100/2-45	1~230 V, 50 Hz	0,8 kW	57,3 kg	2549358
HiMulti 3 H 100/2-45 P	1~230 V, 50 Hz	0,8 kW	57,3 kg	2549346



Podobne do rysunku

Specyfikacja

Dane hydrauliczne

Maks. ciśnienie robocze P_N	8 bar
Przyłącze ciśnieniowe	Rp 1
Min. temperatura przetłaczanej cieczy T_{\min}	0 °C
Maks. temperatura przetłaczanej cieczy T_{\max}	40 °C
Temperatura otoczenia min. T_{\min}	-15 °C
Maks. temperatura otoczenia T_{\max}	40 °C

Dane silnika

Przyłącze sieciowe	1~230 V, 50 Hz
Znamionowa moc silnika P_2	0,4 kW
Prąd znamionowy I_N	2,7 A
Znamionowa prędkość obrotowa n	2900 1/min
Klasa izolacji	F
Stopień ochrony	X4

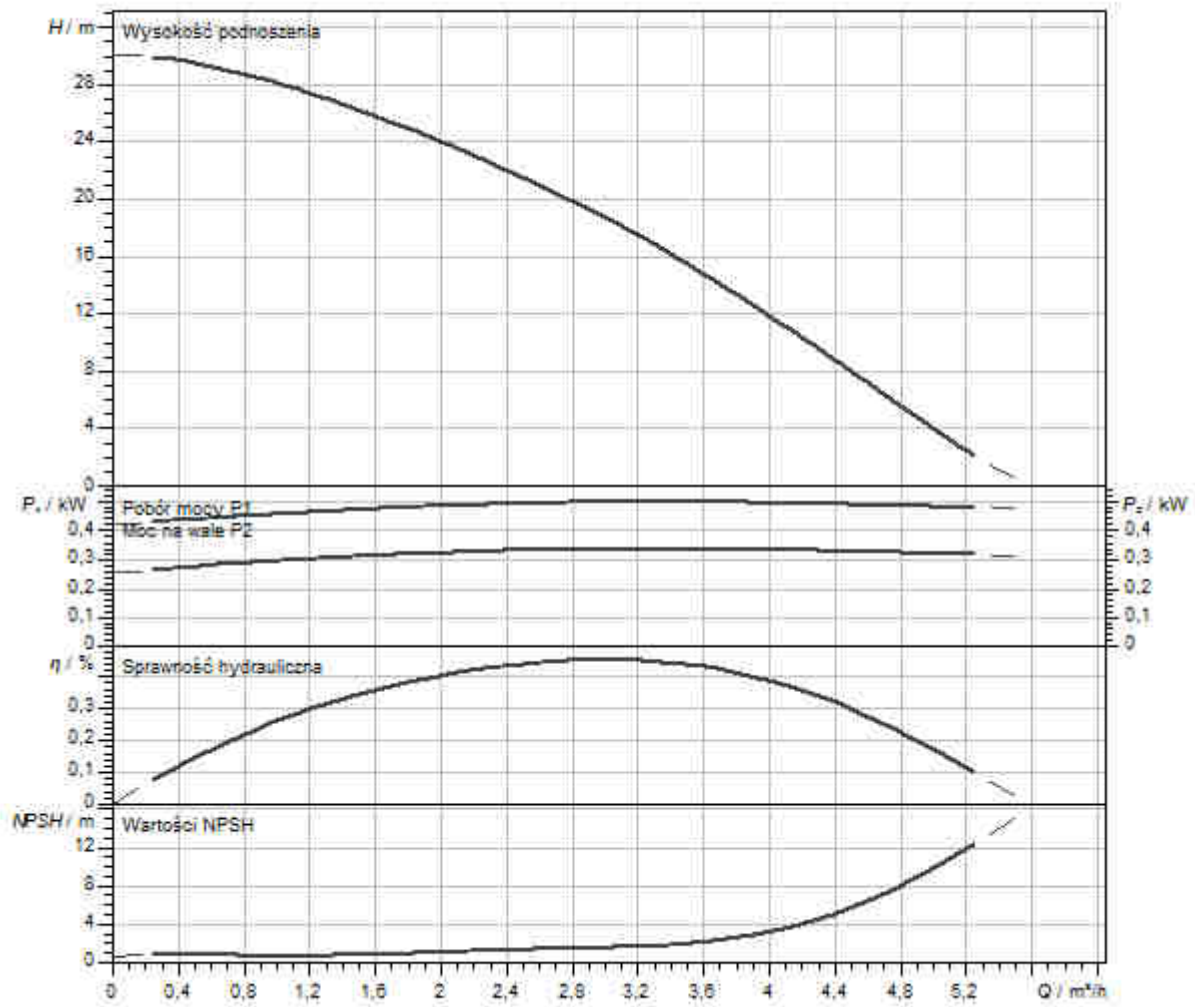
Materiały

Wirnik	PPE/PS-GF30
Materiał silnika	Stal nierdzewna
Uszczelnienie wału	BVPFF
Materiał komora stopniowa	PPE/PS-GF30

Wymiary montażowe

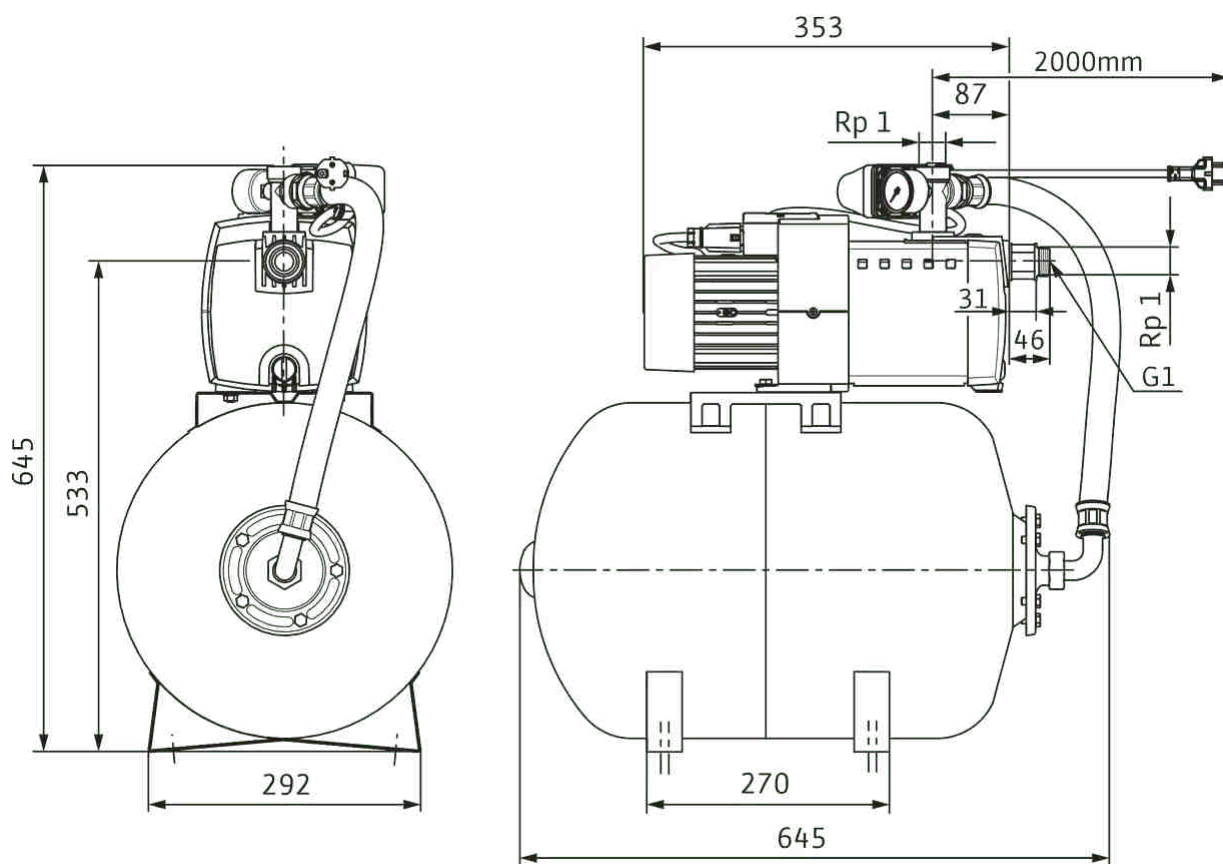
Pojemność brutto membranowego zbiornika wyrównawczego V	50 l
Przyłącze po stronie ssawnej	Rp 1
Przyłącze po stronie tłocznej	Rp 1

Charakterystyki



Wymiary i rysunki wymiarowe

HiMulti 3 H 50/2-23





Podobne do rysunku

Specyfikacja

Dane hydrauliczne

Maks. ciśnienie robocze P_N	8 bar
Przyłącze ciśnieniowe	Rp 1
Min. temperatura przetłaczanej cieczy T_{min}	0 °C
Maks. temperatura przetłaczanej cieczy T_{max}	40 °C
Temperatura otoczenia min. T_{min}	-15 °C
Maks. temperatura otoczenia T_{max}	40 °C

Dane silnika

Przyłącze sieciowe	1~230 V, 50 Hz
Znamionowa moc silnika P_2	0,4 kW
Prąd znamionowy I_N	2,7 A
Znamionowa prędkość obrotowa n	2900 1/min
Klasa izolacji	F
Stopień ochrony	X4

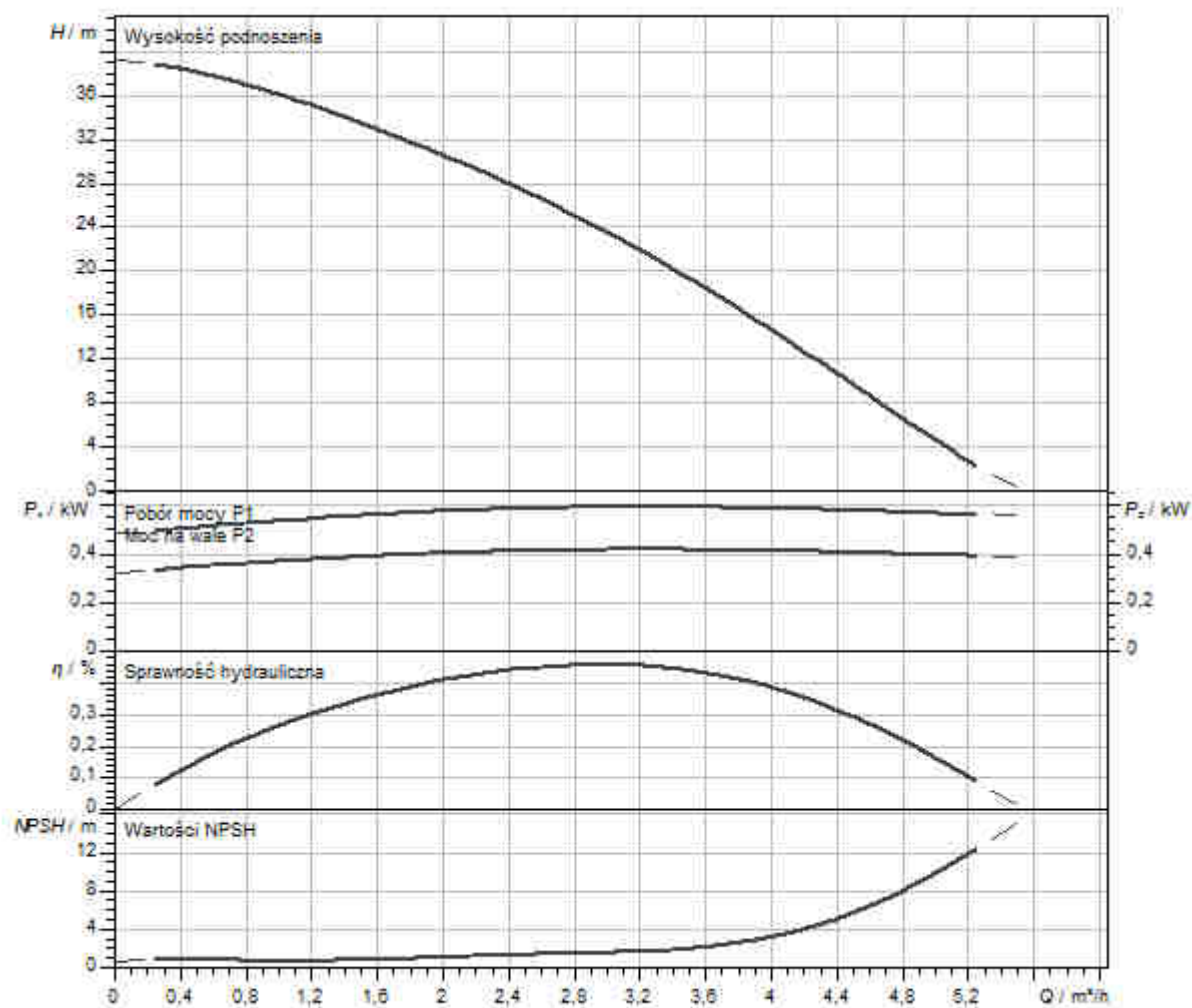
Materiały

Wirnik	PPE/PS-GF30
Materiał silnika	Stal nierdzewna
Uszczelnienie wału	BVPFF
Materiał komora stopniowa	PPE/PS-GF30

Wymiary montażowe

Pojemność brutto membranowego zbiornika wyrównawczego V	50 l
Przyłącze po stronie ssawnej	Rp 1
Przyłącze po stronie tłocznej	Rp 1

Charakterystyki



Wymiary i rysunki wymiarowe

HiMulti 3 H 50/2-24



Podobne do rysunku

Specyfikacja

Dane hydrauliczne

Maks. ciśnienie robocze P_N	8 bar
Przyłącze ciśnieniowe	Rp 1
Min. temperatura przetłaczanej cieczy T_{min}	0 °C
Maks. temperatura przetłaczanej cieczy T_{max}	40 °C
Temperatura otoczenia min. T_{min}	-15 °C
Maks. temperatura otoczenia T_{max}	40 °C

Dane silnika

Przyłącze sieciowe	1~230 V, 50 Hz
Znamionowa moc silnika P_2	0,4 kW
Prąd znamionowy I_N	2,7 A
Znamionowa prędkość obrotowa n	2900 1/min
Klasa izolacji	F
Stopień ochrony	X4

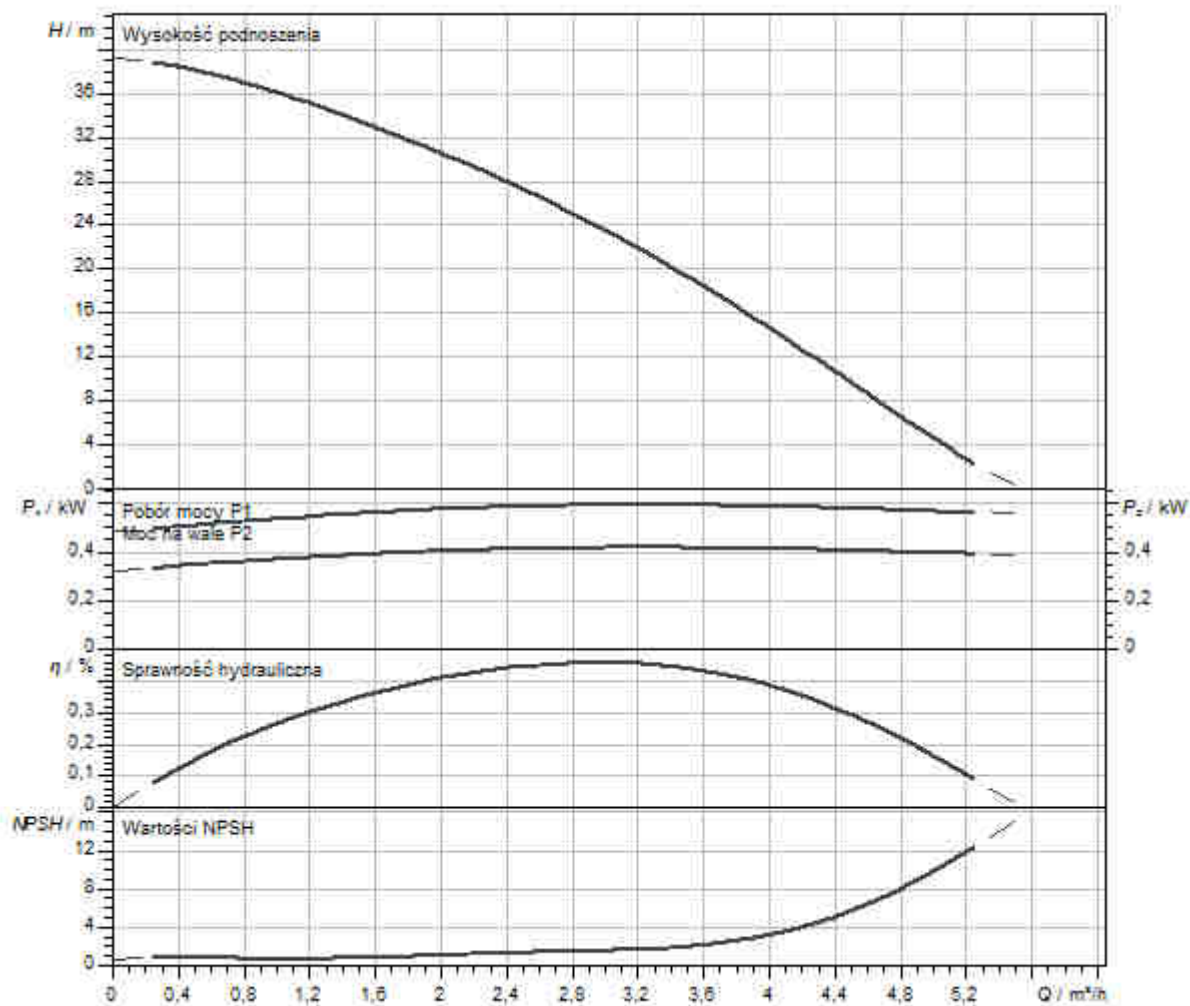
Materiały

Wirnik	PPE/PS-GF30
Materiał silnika	Stal nierdzewna
Uszczelnienie wału	BVPFF
Materiał komora stopniowa	PPE/PS-GF30

Wymiary montażowe

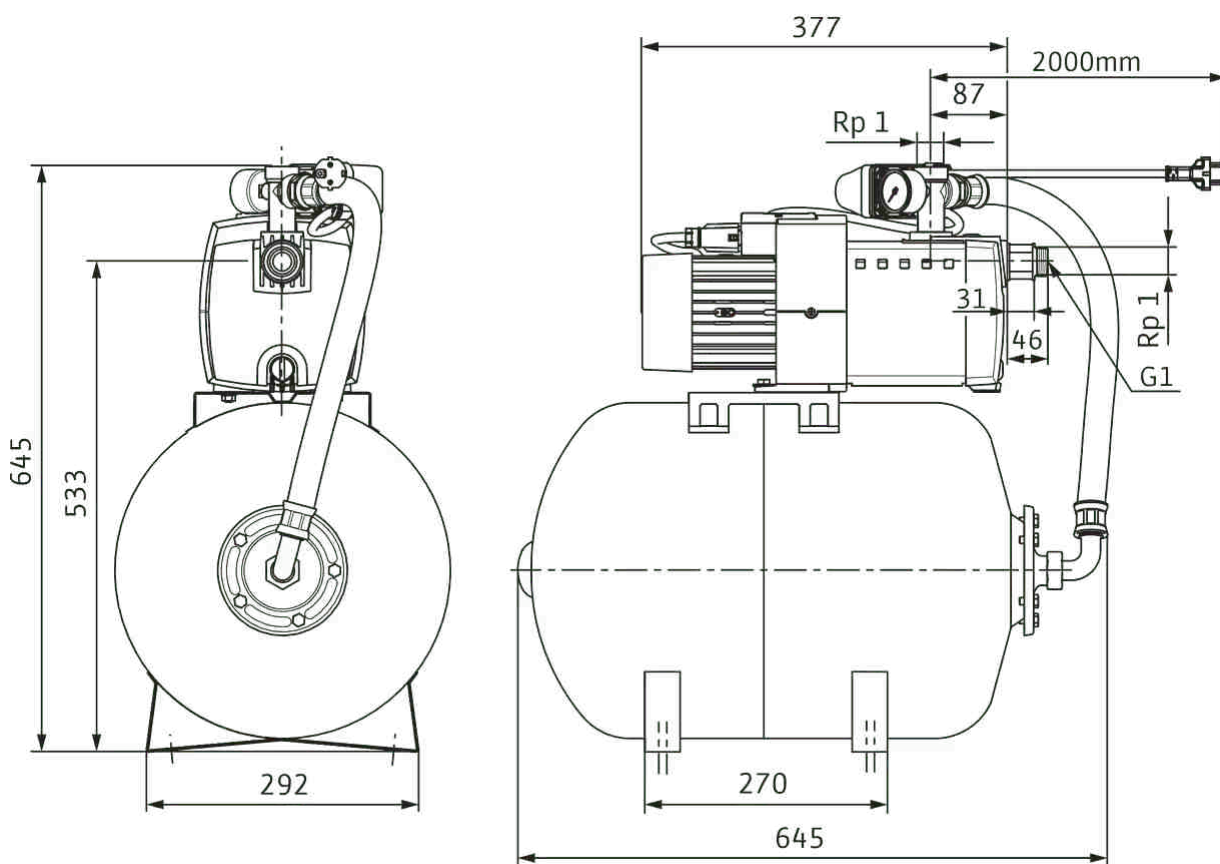
Pojemność brutto membranowego zbiornika wyrównawczego V	50 l
Przyłącze po stronie ssawnej	Rp 1
Przyłącze po stronie tłocznej	Rp 1

Charakterystyki



Wymiary i rysunki wymiarowe

HiMulti 3 H 50/2-24 P





Podobne do rysunku

Specyfikacja

Dane hydrauliczne

Maks. ciśnienie robocze P_N	8 bar
Przyłącze ciśnieniowe	Rp 1
Min. temperatura przetłaczanej cieczy T_{min}	0 °C
Maks. temperatura przetłaczanej cieczy T_{max}	40 °C
Temperatura otoczenia min. T_{min}	-15 °C
Maks. temperatura otoczenia T_{max}	40 °C

Dane silnika

Przyłącze sieciowe	1~230 V, 50 Hz
Znamionowa moc silnika P_2	0,5 kW
Prąd znamionowy I_N	3,2 A
Znamionowa prędkość obrotowa n	2900 1/min
Klasa izolacji	F
Stopień ochrony	X4

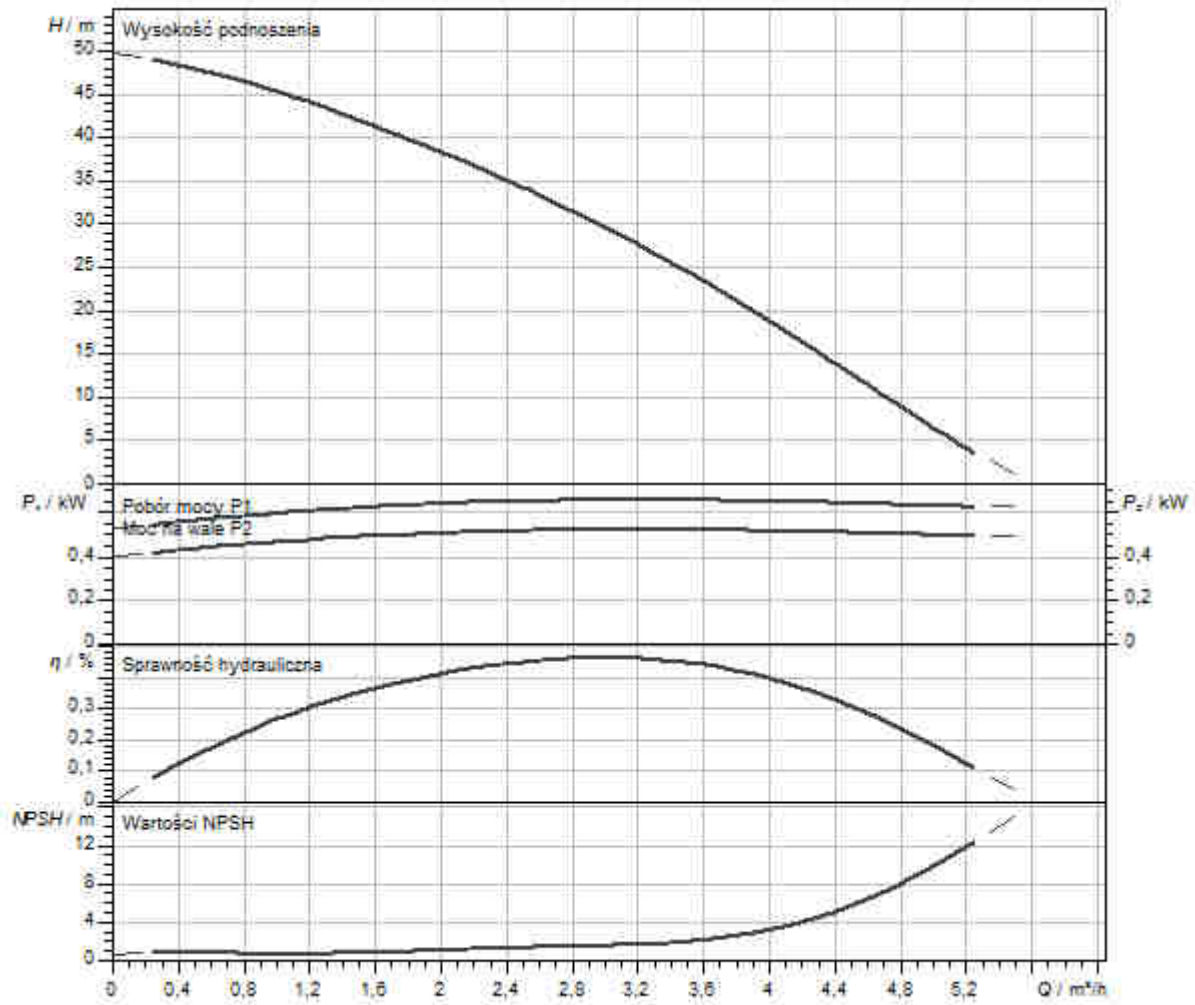
Materiały

Wirnik	PPE/PS-GF30
Materiał silnika	Stal nierdzewna
Uszczelnienie wału	BVPFF
Materiał komora stopniowa	PPE/PS-GF30

Wymiary montażowe

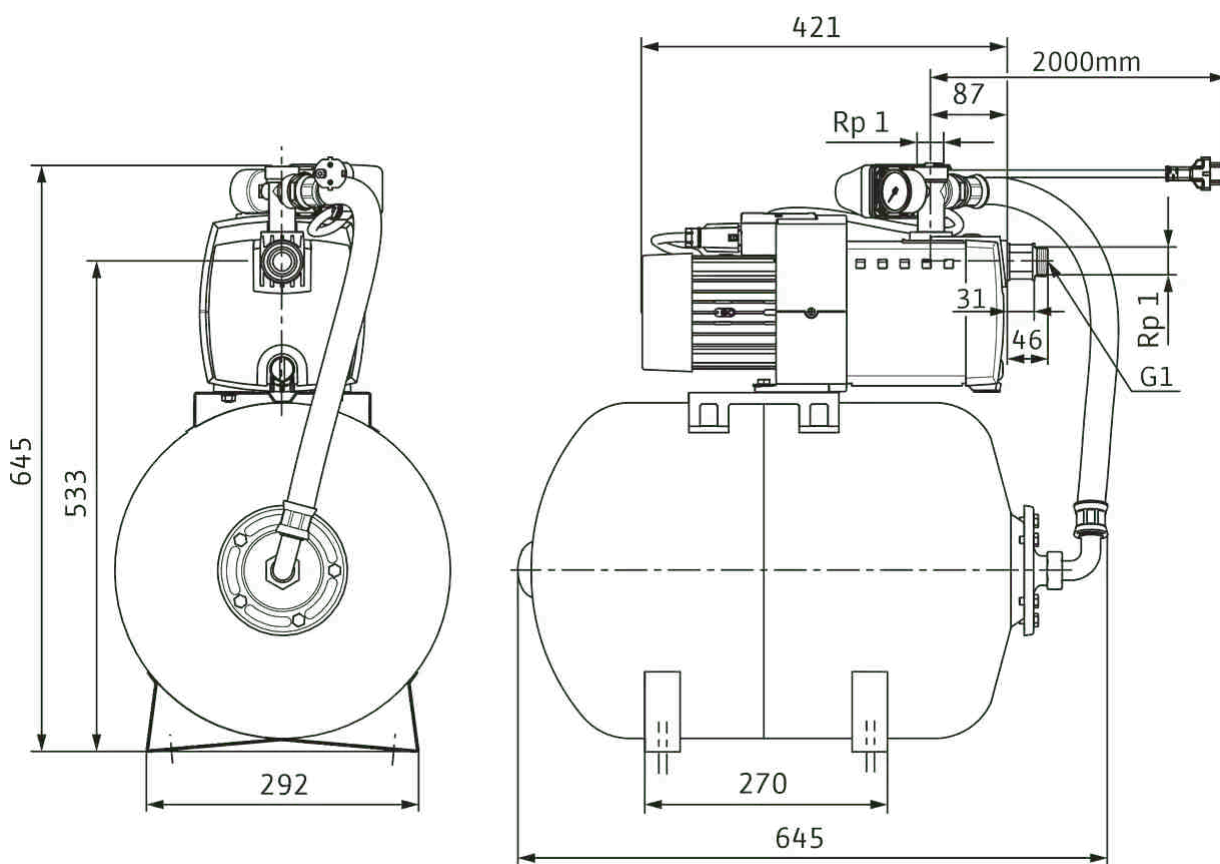
Pojemność brutto membranowego zbiornika wyrównawczego V	50 l
Przyłącze po stronie ssawnej	Rp 1
Przyłącze po stronie tłocznej	Rp 1

Charakterystyki



Wymiary i rysunki wymiarowe

HiMulti 3 H 50/2-25





Podobne do rysunku

Specyfikacja

Dane hydrauliczne

Maks. ciśnienie robocze P_N	8 bar
Przyłącze ciśnieniowe	Rp 1
Min. temperatura przetłaczanej cieczy T_{min}	0 °C
Maks. temperatura przetłaczanej cieczy T_{max}	40 °C
Temperatura otoczenia min. T_{min}	-15 °C
Maks. temperatura otoczenia T_{max}	40 °C

Dane silnika

Przyłącze sieciowe	1~230 V, 50 Hz
Znamionowa moc silnika P_2	0,5 kW
Prąd znamionowy I_N	3,2 A
Znamionowa prędkość obrotowa n	2900 1/min
Klasa izolacji	F
Stopień ochrony	X4

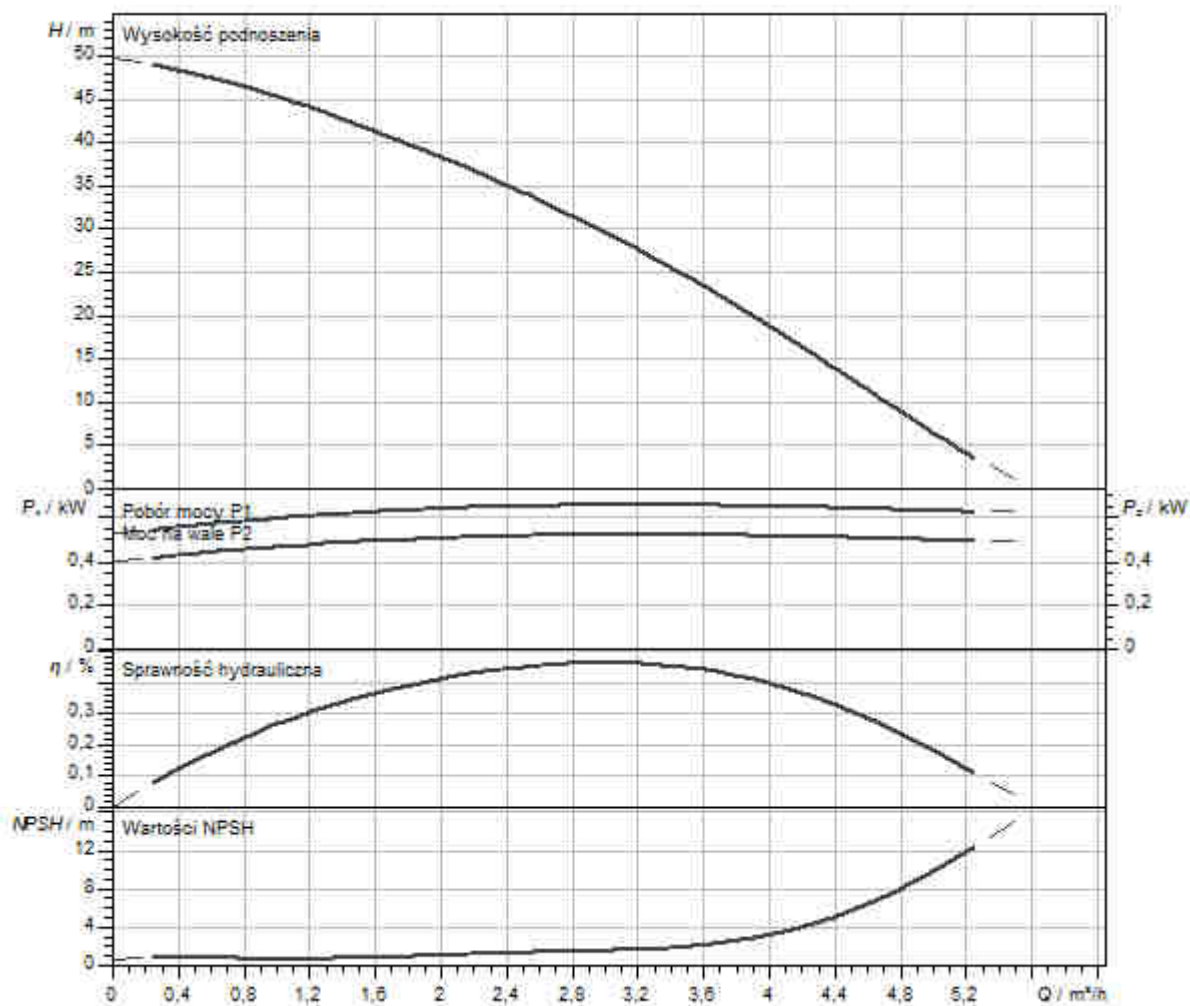
Materiały

Wirnik	PPE/PS-GF30
Materiał silnika	Stal nierdzewna
Uszczelnienie wału	BVPFF
Materiał komora stopniowa	PPE/PS-GF30

Wymiary montażowe

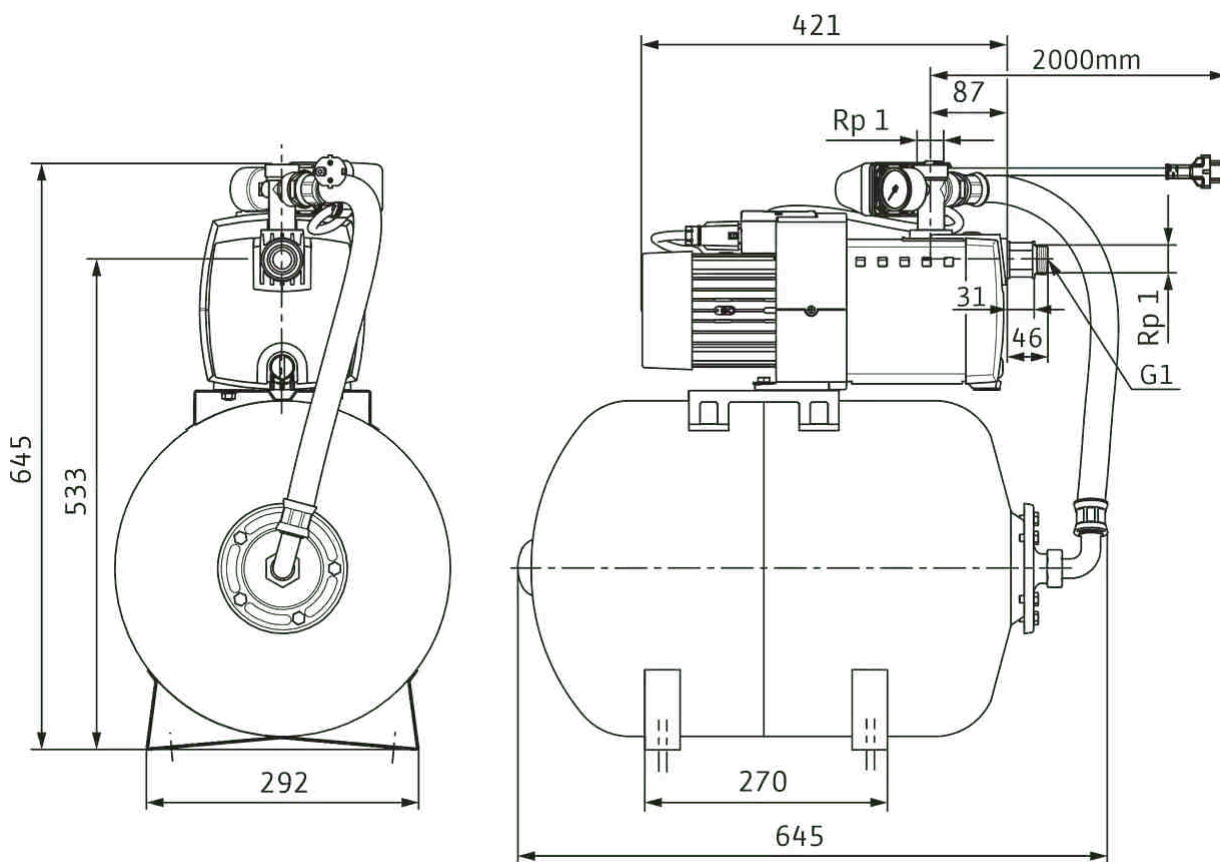
Pojemność brutto membranowego zbiornika wyrównawczego V	50 l
Przyłącze po stronie ssawnej	Rp 1
Przyłącze po stronie tłocznej	Rp 1

Charakterystyki



Wymiary i rysunki wymiarowe

HiMulti 3 H 50/2-25 P





Podobne do rysunku

Specyfikacja

Dane hydrauliczne

Maks. ciśnienie robocze P_N	8 bar
Przyłącze ciśnieniowe	G 1
Min. temperatura przetłaczanej cieczy T_{\min}	0 °C
Maks. temperatura przetłaczanej cieczy T_{\max}	40 °C
Temperatura otoczenia min. T_{\min}	-15 °C
Maks. temperatura otoczenia T_{\max}	40 °C

Dane silnika

Przyłącze sieciowe	1~230 V, 50 Hz
Znamionowa moc silnika P_2	0,4 kW
Prąd znamionowy I_N	2,7 A
Znamionowa prędkość obrotowa n	2900 1/min
Klasa izolacji	F
Stopień ochrony	X4

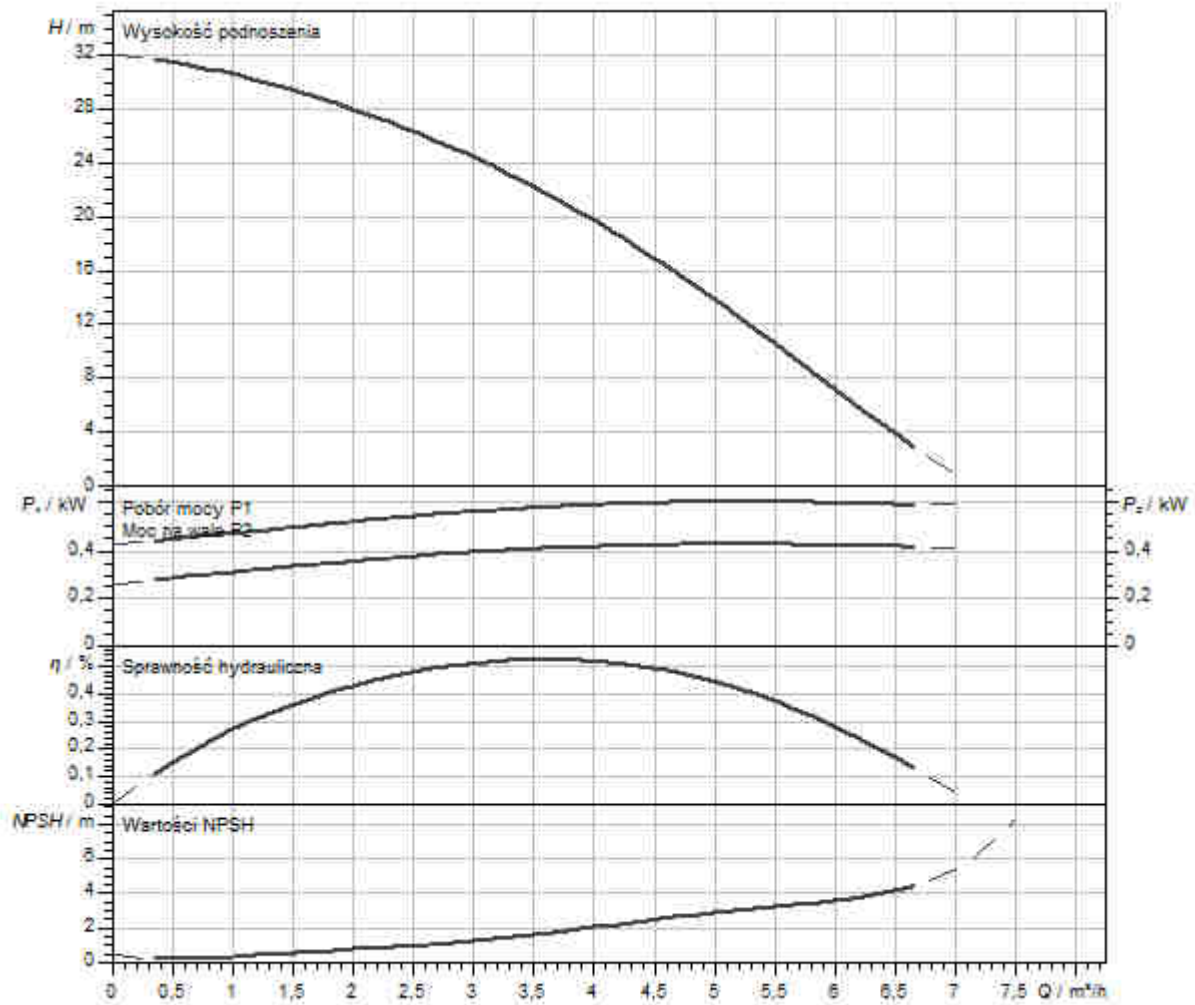
Materiały

Wirnik	PPE/PS-GF30
Materiał silnika	Stal nierdzewna
Uszczelnienie wału	BVPFF
Materiał komora stopniowa	PPE/PS-GF30

Wymiary montażowe

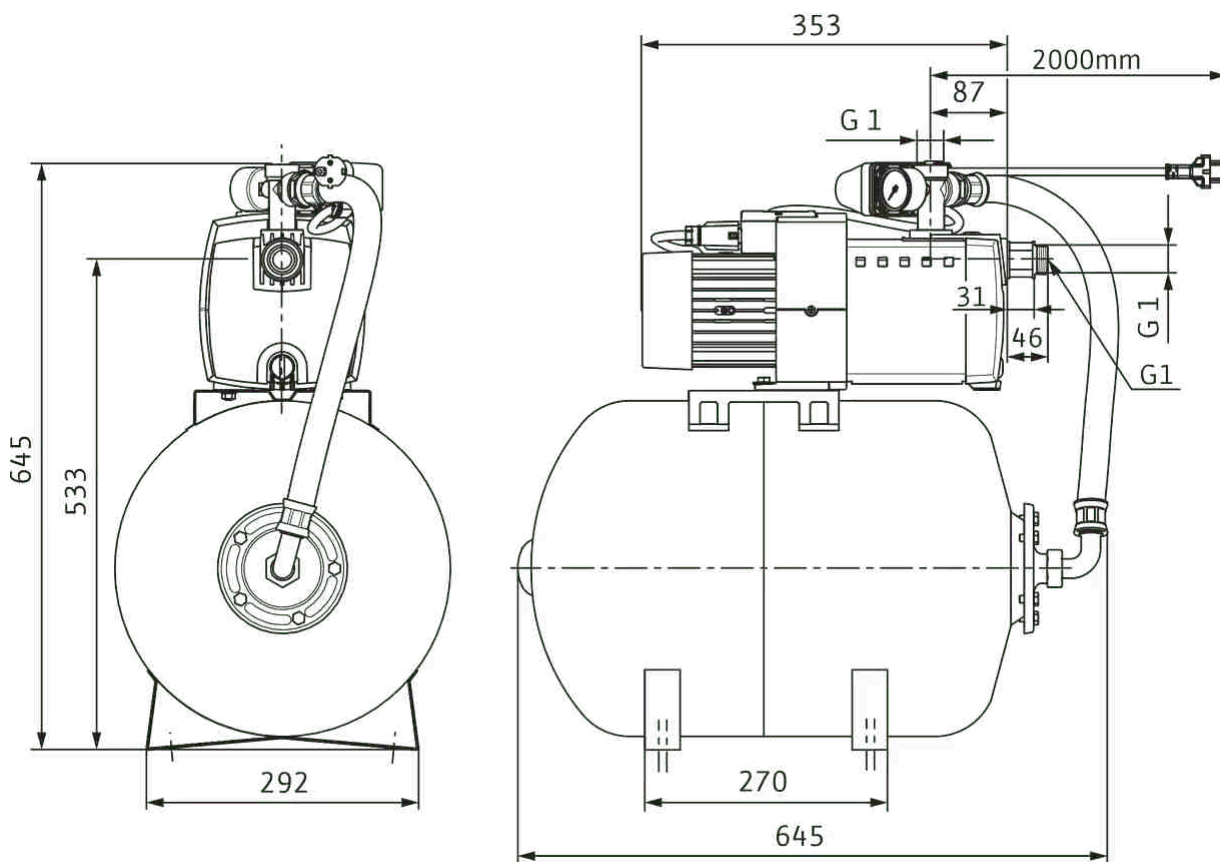
Pojemność brutto membranowego zbiornika wyrównawczego V	50 l
Przyłącze po stronie ssawnej	G 1
Przyłącze po stronie tłocznej	G 1

Charakterystyki



Wymiary i rysunki wymiarowe

HiMulti 3 H 50/2-43





Podobne do rysunku

Specyfikacja

Dane hydrauliczne

Maks. ciśnienie robocze P_N	8 bar
Przyłącze ciśnieniowe	G 1
Min. temperatura przetłaczanej cieczy T_{min}	0 °C
Maks. temperatura przetłaczanej cieczy T_{max}	40 °C
Temperatura otoczenia min. T_{min}	-15 °C
Maks. temperatura otoczenia T_{max}	40 °C

Dane silnika

Przyłącze sieciowe	1~230 V, 50 Hz
Znamionowa moc silnika P_2	0,6 kW
Prąd znamionowy I_N	3,8 A
Znamionowa prędkość obrotowa n	2900 1/min
Klasa izolacji	F
Stopień ochrony	X4

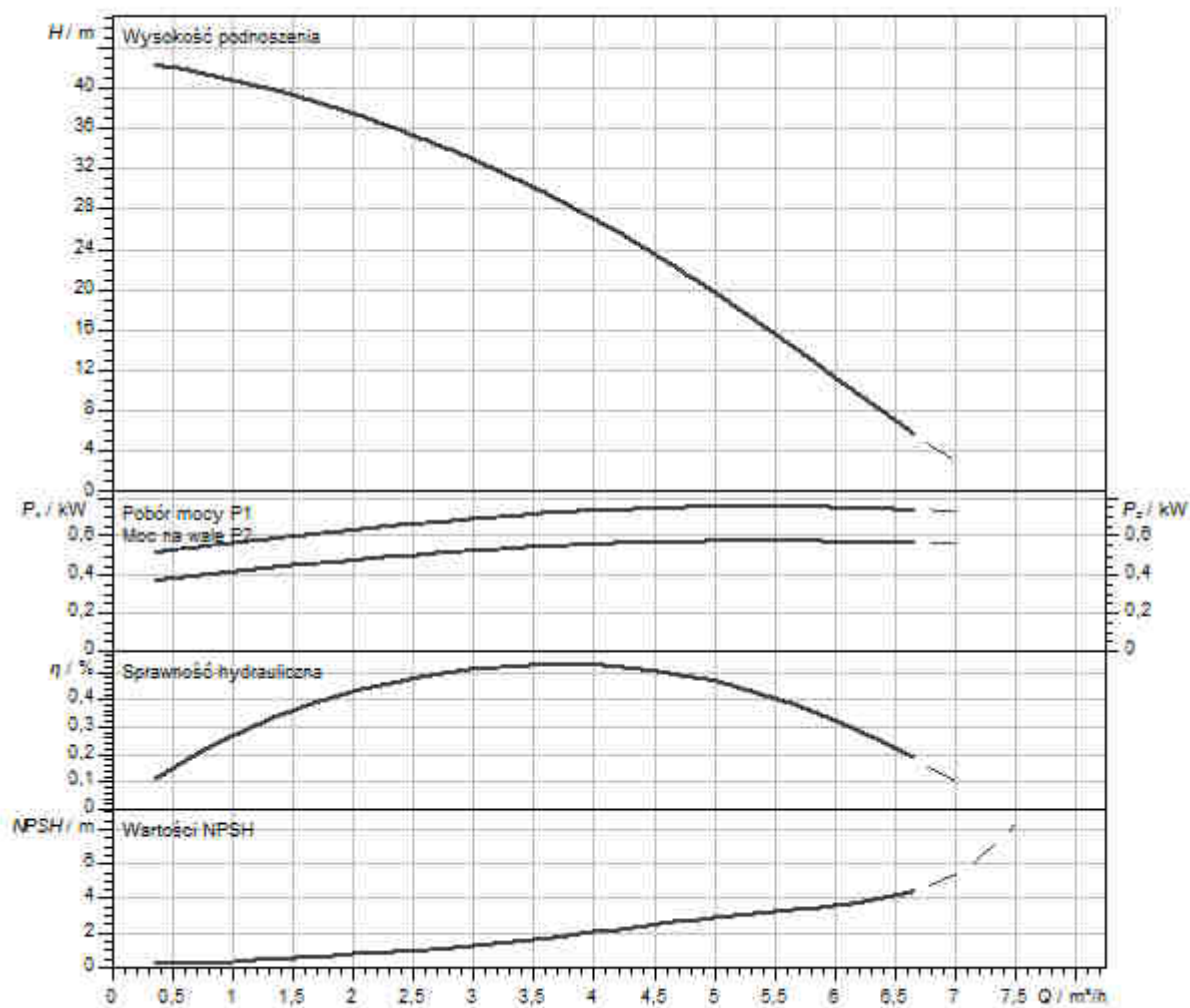
Materiały

Wirnik	PPE/PS-GF30
Materiał silnika	Stal nierdzewna
Uszczelnienie wału	BVPFF
Materiał komora stopniowa	PPE/PS-GF30

Wymiary montażowe

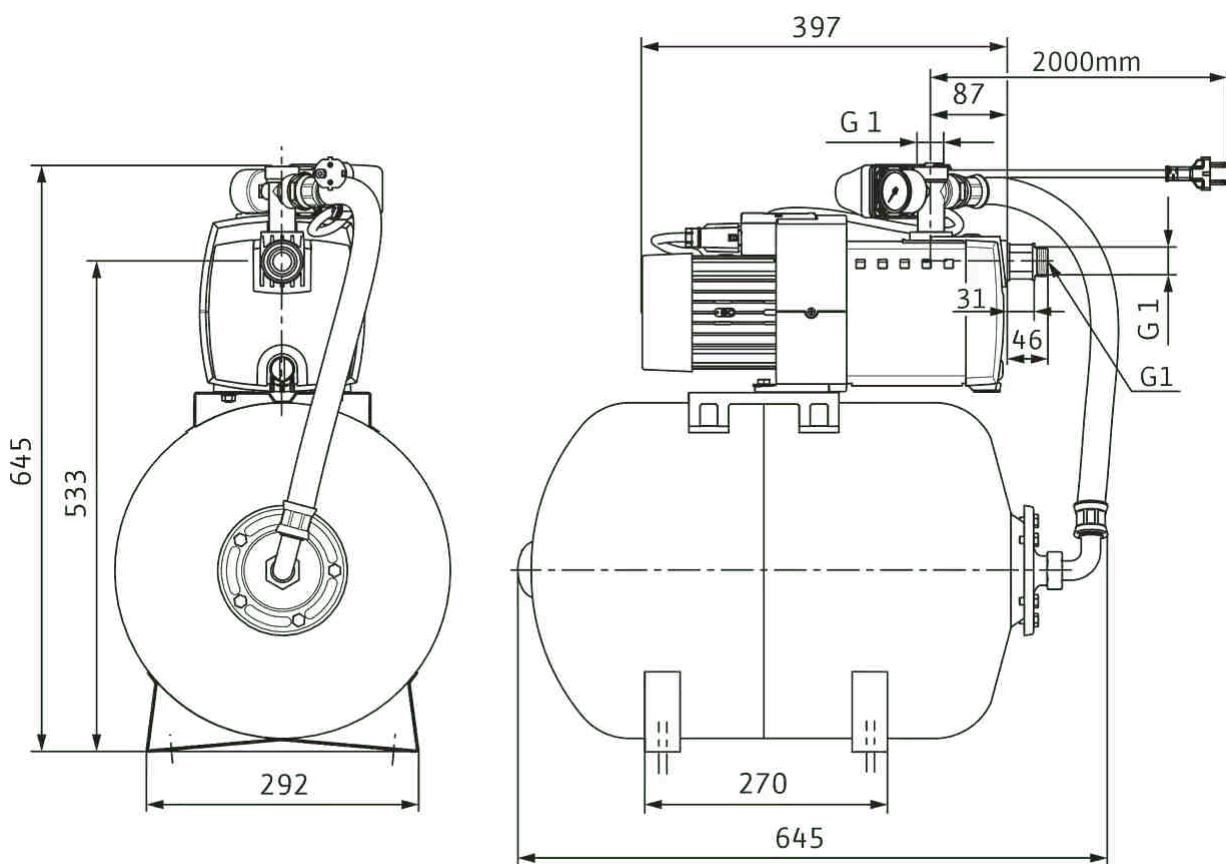
Pojemność brutto membranowego zbiornika wyrównawczego V	50 l
Przyłącze po stronie ssawnej	G 1
Przyłącze po stronie tłocznej	G 1

Charakterystyki



Wymiary i rysunki wymiarowe

HiMulti 3 H 50/2-44





Podobne do rysunku

Specyfikacja

Dane hydrauliczne

Maks. ciśnienie robocze P_N	8 bar
Przyłącze ciśnieniowe	G 1
Min. temperatura przetłaczanej cieczy T_{\min}	0 °C
Maks. temperatura przetłaczanej cieczy T_{\max}	40 °C
Temperatura otoczenia min. T_{\min}	-15 °C
Maks. temperatura otoczenia T_{\max}	40 °C

Dane silnika

Przyłącze sieciowe	1~230 V, 50 Hz
Znamionowa moc silnika P_2	0,6 kW
Prąd znamionowy I_N	3,8 A
Znamionowa prędkość obrotowa n	2900 1/min
Klasa izolacji	F
Stopień ochrony	X4

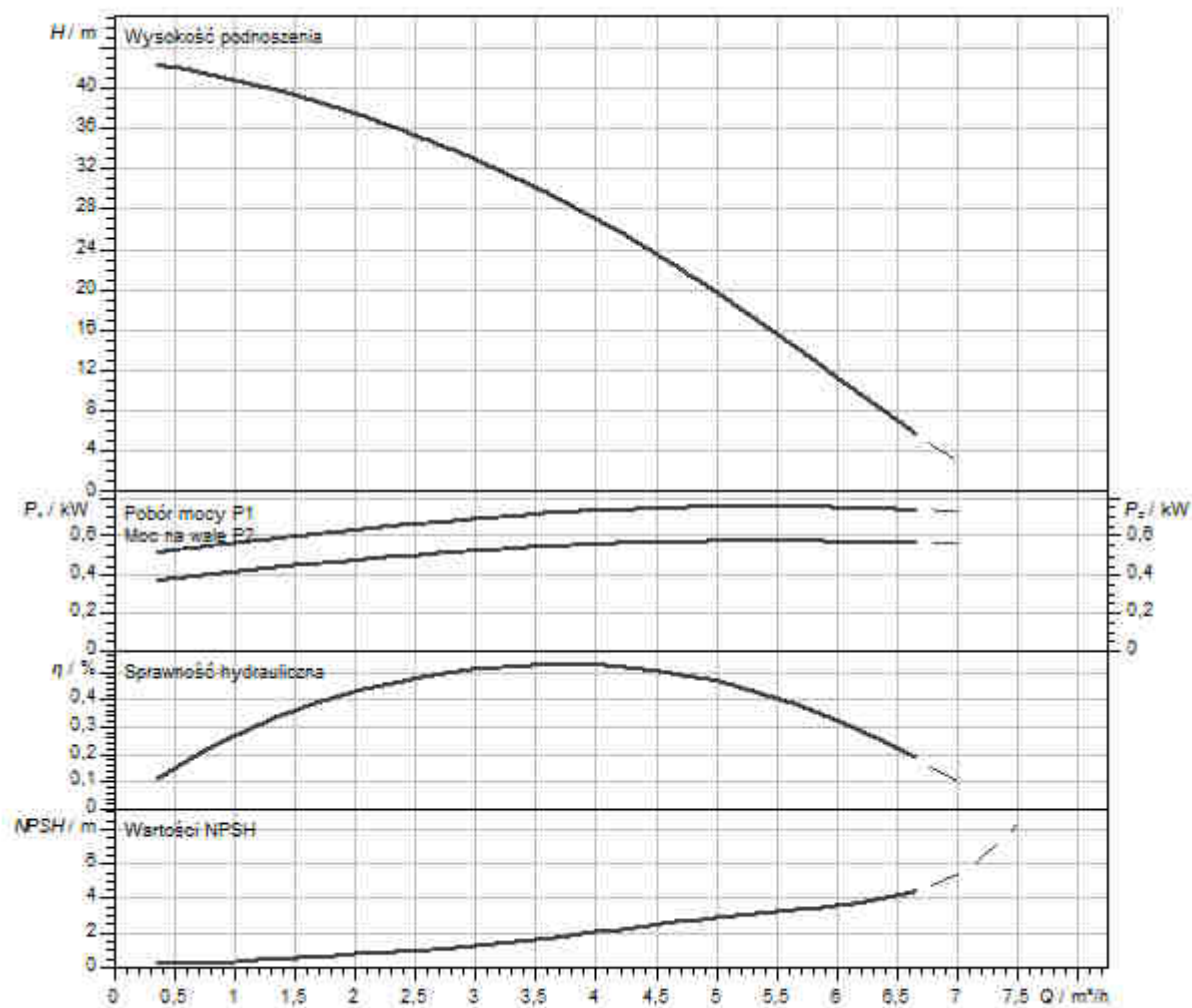
Materiały

Wirnik	PPE/PS-GF30
Materiał silnika	Stal nierdzewna
Uszczelnienie wału	BVPFF
Materiał komora stopniowa	PPE/PS-GF30

Wymiary montażowe

Pojemność brutto membranowego zbiornika wyrównawczego V	50 l
Przyłącze po stronie ssawnej	G 1
Przyłącze po stronie tłocznej	G 1

Charakterystyki



Wymiary i rysunki wymiarowe

HiMulti 3 H 50/2-44 P



Podobne do rysunku

Specyfikacja

Dane hydrauliczne

Maks. ciśnienie robocze P_N	8 bar
Przyłącze ciśnieniowe	G 1
Min. temperatura przetłaczanej cieczy T_{min}	0 °C
Maks. temperatura przetłaczanej cieczy T_{max}	40 °C
Temperatura otoczenia min. T_{min}	-15 °C
Maks. temperatura otoczenia T_{max}	40 °C

Dane silnika

Przyłącze sieciowe	1~230 V, 50 Hz
Znamionowa moc silnika P_2	0,8 kW
Prąd znamionowy I_N	4,6 A
Znamionowa prędkość obrotowa n	2900 1/min
Klasa izolacji	F
Stopień ochrony	X4

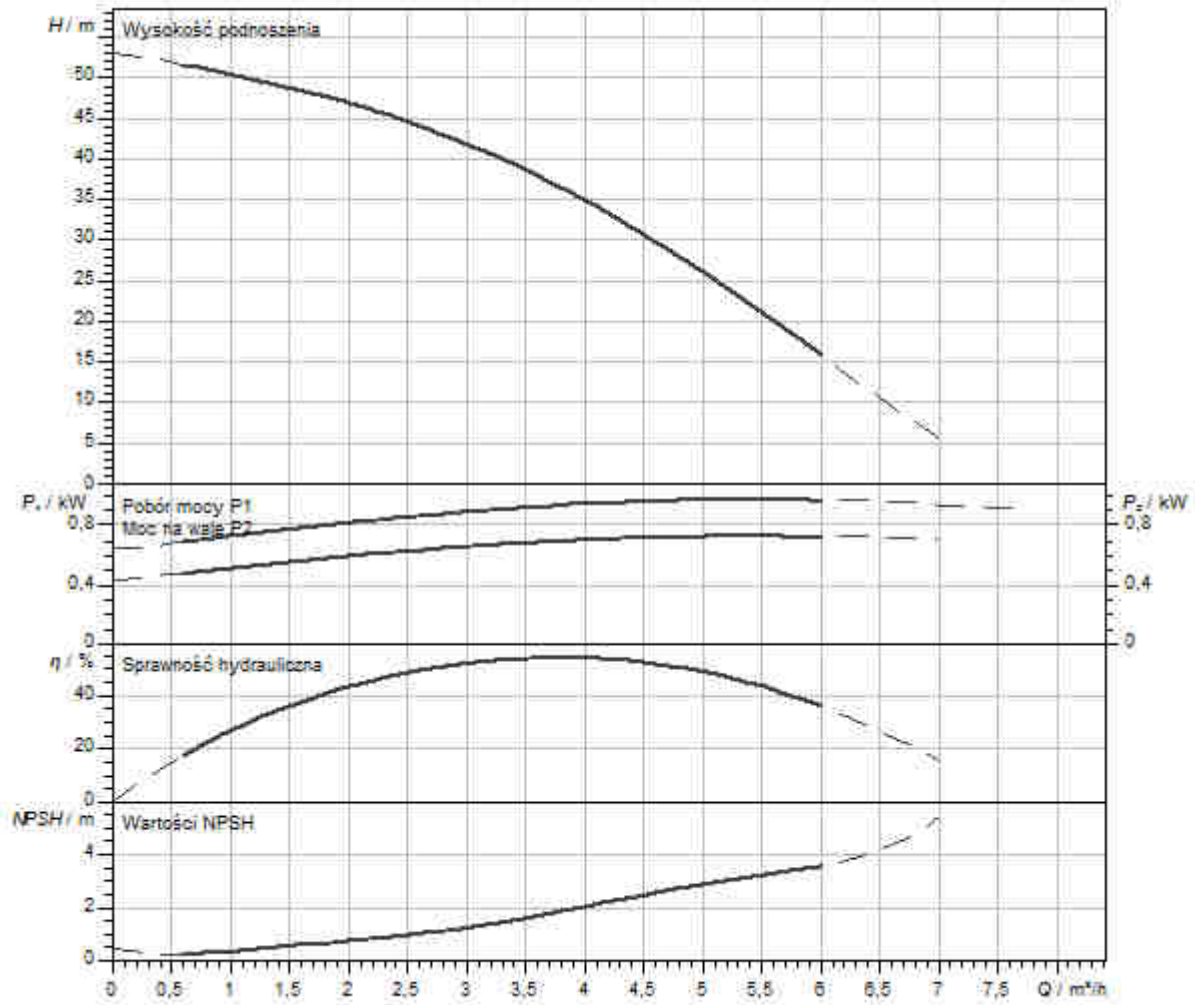
Materiały

Wirnik	PPE/PS-GF30
Materiał silnika	Stal nierdzewna
Uszczelnienie wału	BVPFF
Materiał komora stopniowa	PPE/PS-GF30

Wymiary montażowe

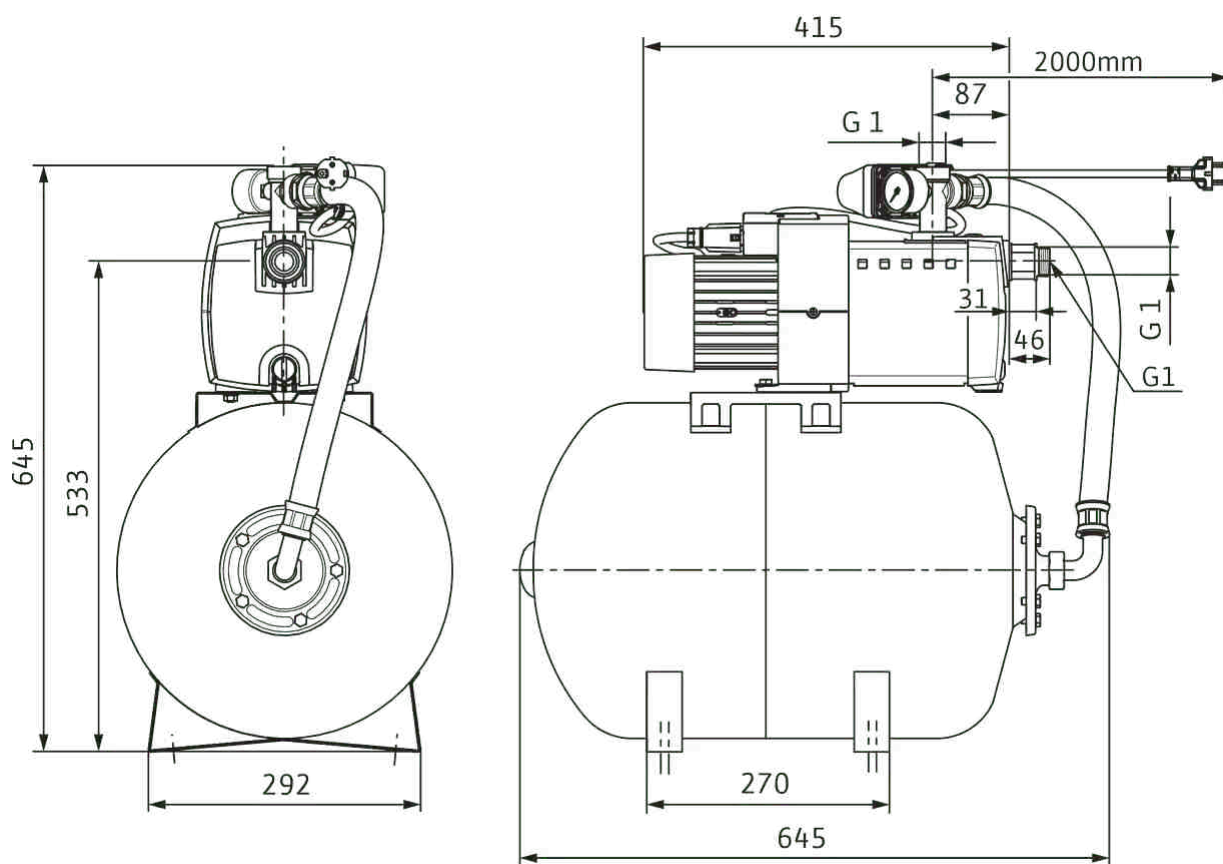
Pojemność brutto membranowego zbiornika wyrównawczego V	50 l
Przyłącze po stronie ssawnej	G 1
Przyłącze po stronie tłocznej	G 1

Charakterystyki



Wymiary i rysunki wymiarowe

HiMulti 3 H 50/2-45





Podobne do rysunku

Specyfikacja

Dane hydrauliczne

Maks. ciśnienie robocze P_N	8 bar
Przyłącze ciśnieniowe	G 1
Min. temperatura przetłaczanej cieczy T_{min}	0 °C
Maks. temperatura przetłaczanej cieczy T_{max}	40 °C
Temperatura otoczenia min. T_{min}	-15 °C
Maks. temperatura otoczenia T_{max}	40 °C

Dane silnika

Przyłącze sieciowe	1~230 V, 50 Hz
Znamionowa moc silnika P_2	0,8 kW
Prąd znamionowy I_N	4,6 A
Znamionowa prędkość obrotowa n	2900 1/min
Klasa izolacji	F
Stopień ochrony	X4

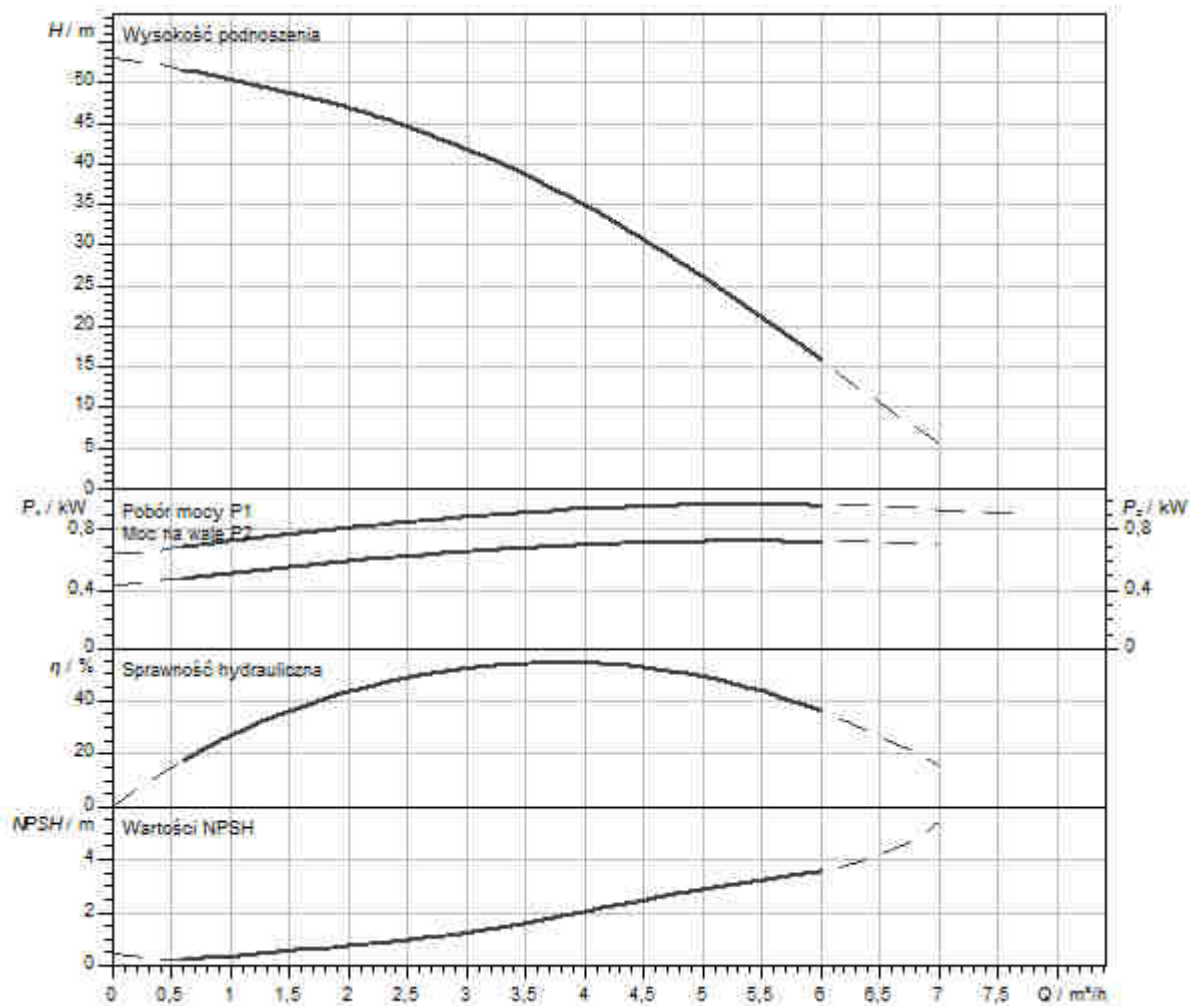
Materiały

Wirnik	PPE/PS-GF30
Materiał silnika	Stal nierdzewna
Uszczelnienie wału	BVPFF
Materiał komora stopniowa	PPE/PS-GF30

Wymiary montażowe

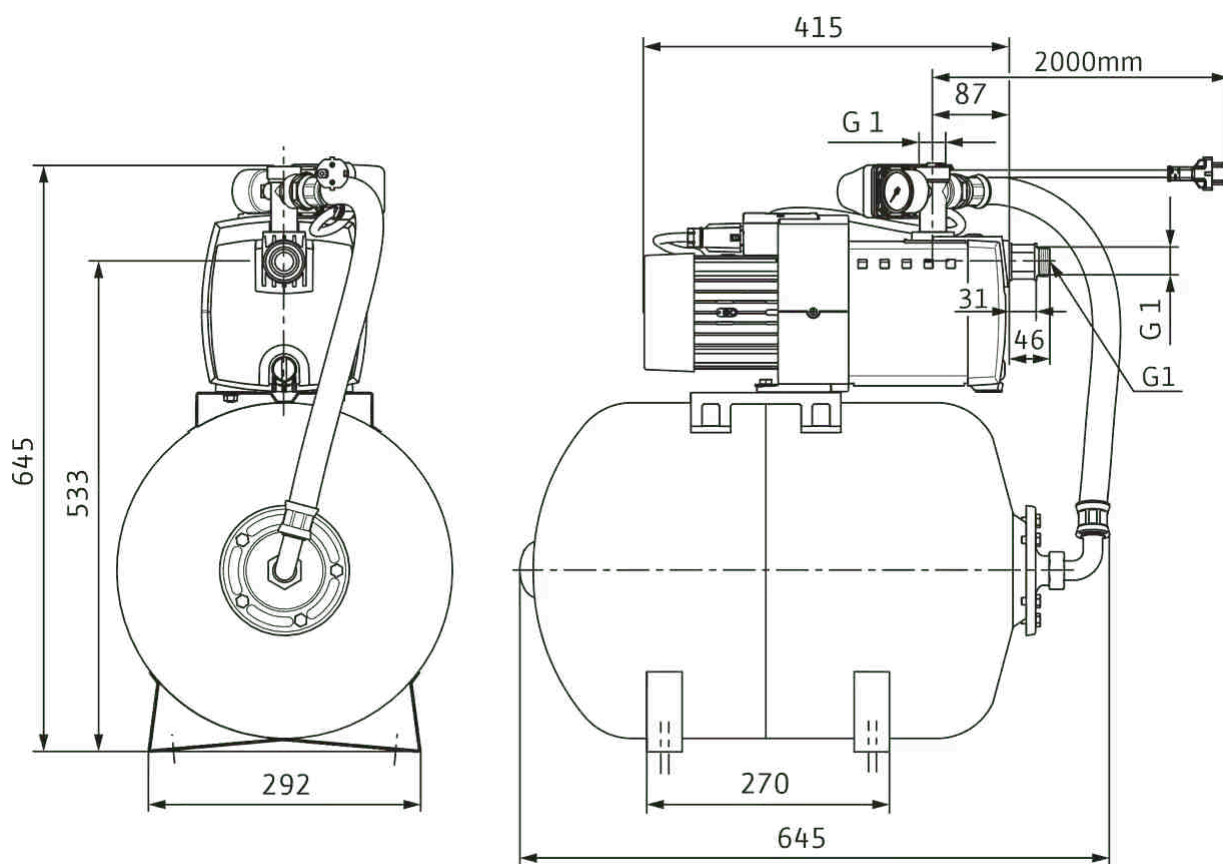
Pojemność brutto membranowego zbiornika wyrównawczego V	50 l
Przyłącze po stronie ssawnej	G 1
Przyłącze po stronie tłocznej	G 1

Charakterystyki



Wymiary i rysunki wymiarowe

HiMulti 3 H 50/2-45 P





Podobne do rysunku

Specyfikacja

Dane hydrauliczne

Maks. ciśnienie robocze P_N	8 bar
Przyłącze ciśnieniowe	G 1
Min. temperatura przetłaczanej cieczy T_{min}	0 °C
Maks. temperatura przetłaczanej cieczy T_{max}	40 °C
Temperatura otoczenia min. T_{min}	-15 °C
Maks. temperatura otoczenia T_{max}	40 °C

Dane silnika

Przyłącze sieciowe	1~230 V, 50 Hz
Znamionowa moc silnika P_2	0,4 kW
Prąd znamionowy I_N	2,7 A
Znamionowa prędkość obrotowa n	2900 1/min
Klasa izolacji	F
Stopień ochrony	X4

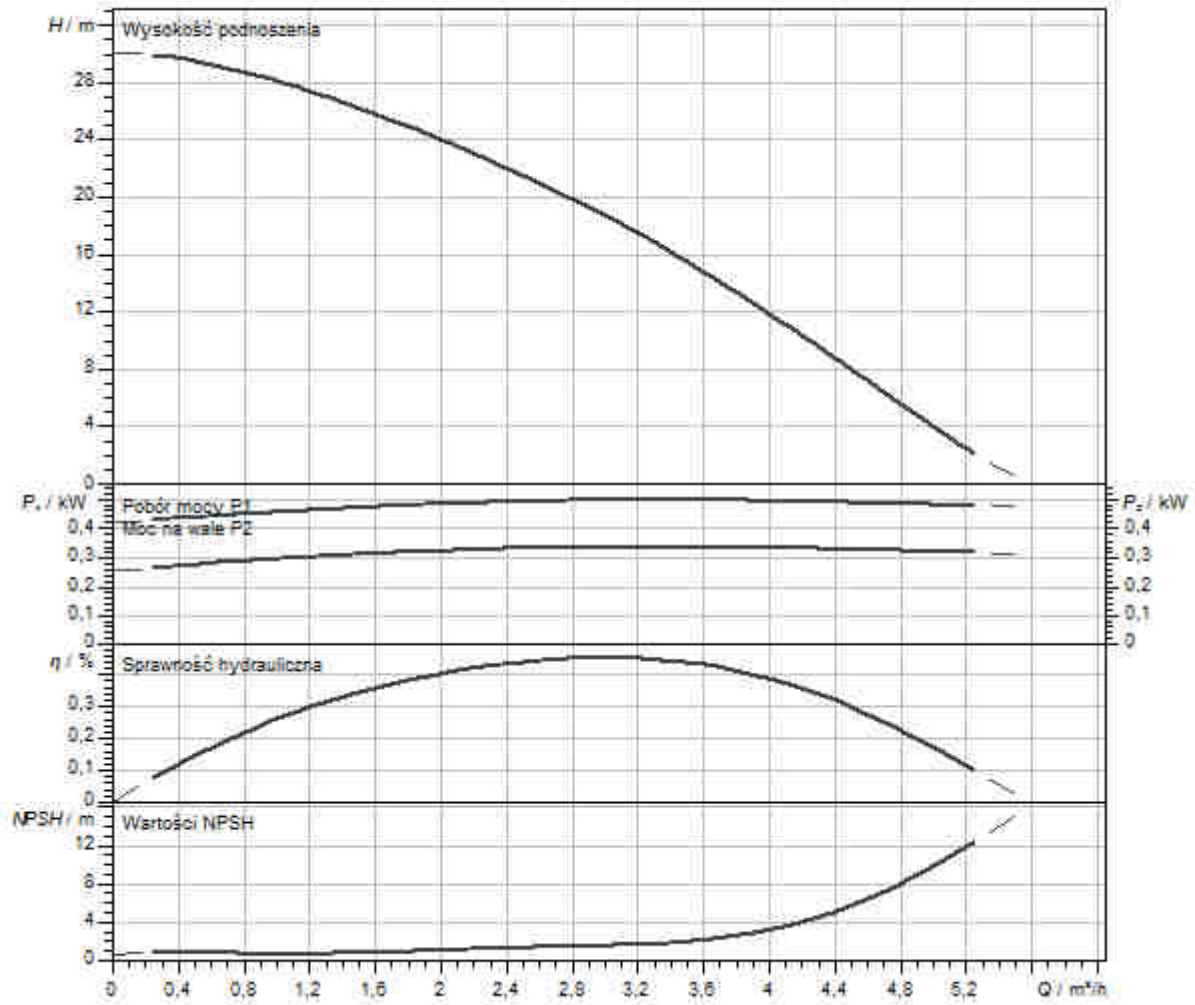
Materiały

Wirnik	PPE/PS-GF30
Materiał silnika	Stal nierdzewna
Uszczelnienie wału	BVPFF
Materiał komora stopniowa	PPE/PS-GF30

Wymiary montażowe

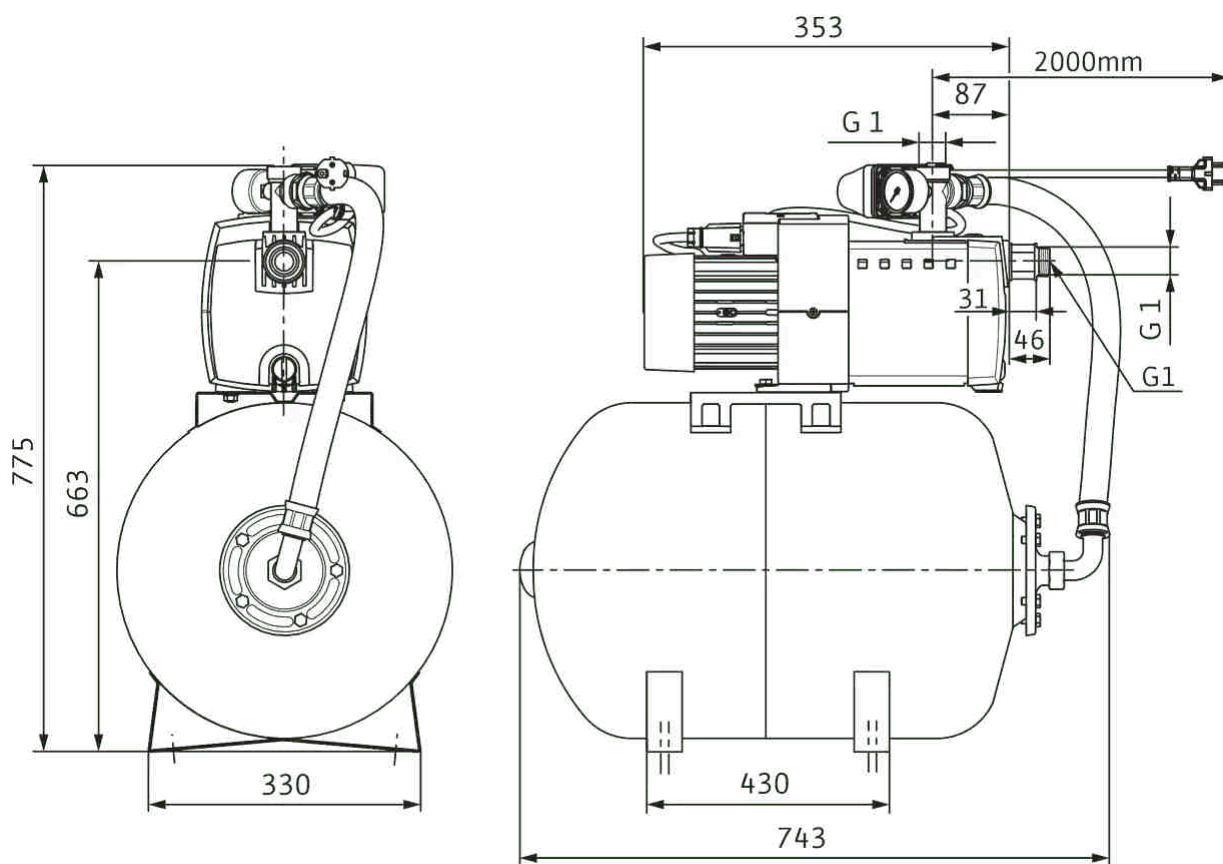
Pojemność brutto membranowego zbiornika wyrównawczego V	100 l
Przyłącze po stronie ssawnej	G 1
Przyłącze po stronie tłocznej	G 1

Charakterystyki



Wymiary i rysunki wymiarowe

HiMulti 3 H 100/2-23





Podobne do rysunku

Specyfikacja

Dane hydrauliczne

Maks. ciśnienie robocze P_N	8 bar
Przyłącze ciśnieniowe	G 1
Min. temperatura przetłaczanej cieczy T_{\min}	0 °C
Maks. temperatura przetłaczanej cieczy T_{\max}	40 °C
Temperatura otoczenia min. T_{\min}	-15 °C
Maks. temperatura otoczenia T_{\max}	40 °C

Dane silnika

Przyłącze sieciowe	1~230 V, 50 Hz
Znamionowa moc silnika P_2	0,4 kW
Prąd znamionowy I_N	2,7 A
Znamionowa prędkość obrotowa n	2900 1/min
Klasa izolacji	F
Stopień ochrony	X4

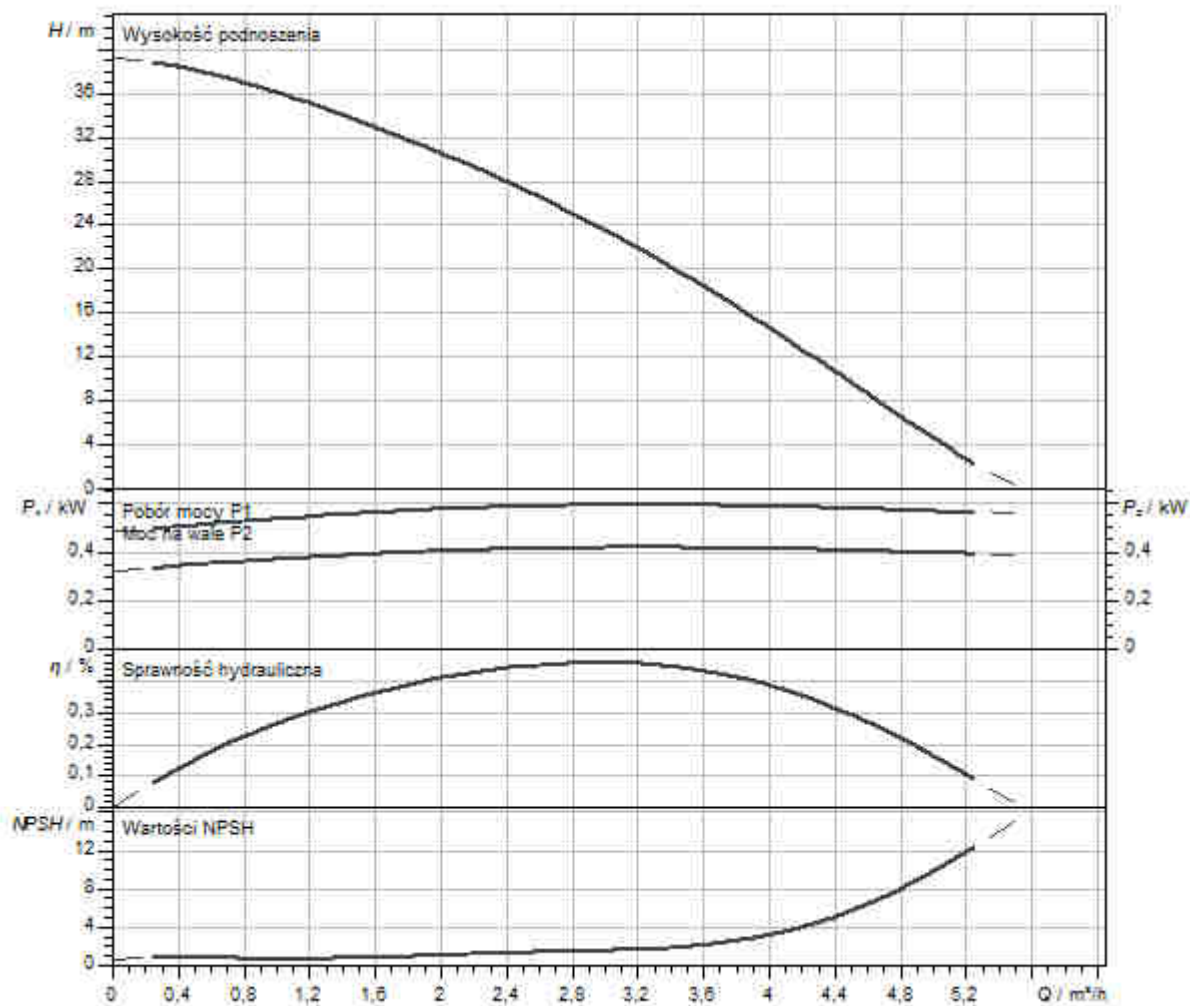
Materiały

Wirnik	PPE/PS-GF30
Materiał silnika	Stal nierdzewna
Uszczelnienie wału	BVPFF
Materiał komora stopniowa	PPE/PS-GF30

Wymiary montażowe

Pojemność brutto membranowego zbiornika wyrównawczego V	100 l
Przyłącze po stronie ssawnej	G 1
Przyłącze po stronie tłocznej	G 1

Charakterystyki



Wymiary i rysunki wymiarowe

HiMulti 3 H 100/2-24



Podobne do rysunku

Specyfikacja

Dane hydrauliczne

Maks. ciśnienie robocze P_N	8 bar
Przyłącze ciśnieniowe	G 1
Min. temperatura przetłaczanej cieczy T_{min}	0 °C
Maks. temperatura przetłaczanej cieczy T_{max}	40 °C
Temperatura otoczenia min. T_{min}	-15 °C
Maks. temperatura otoczenia T_{max}	40 °C

Dane silnika

Przyłącze sieciowe	1~230 V, 50 Hz
Znamionowa moc silnika P_2	0,4 kW
Prąd znamionowy I_N	2,7 A
Znamionowa prędkość obrotowa n	2900 1/min
Klasa izolacji	F
Stopień ochrony	X4

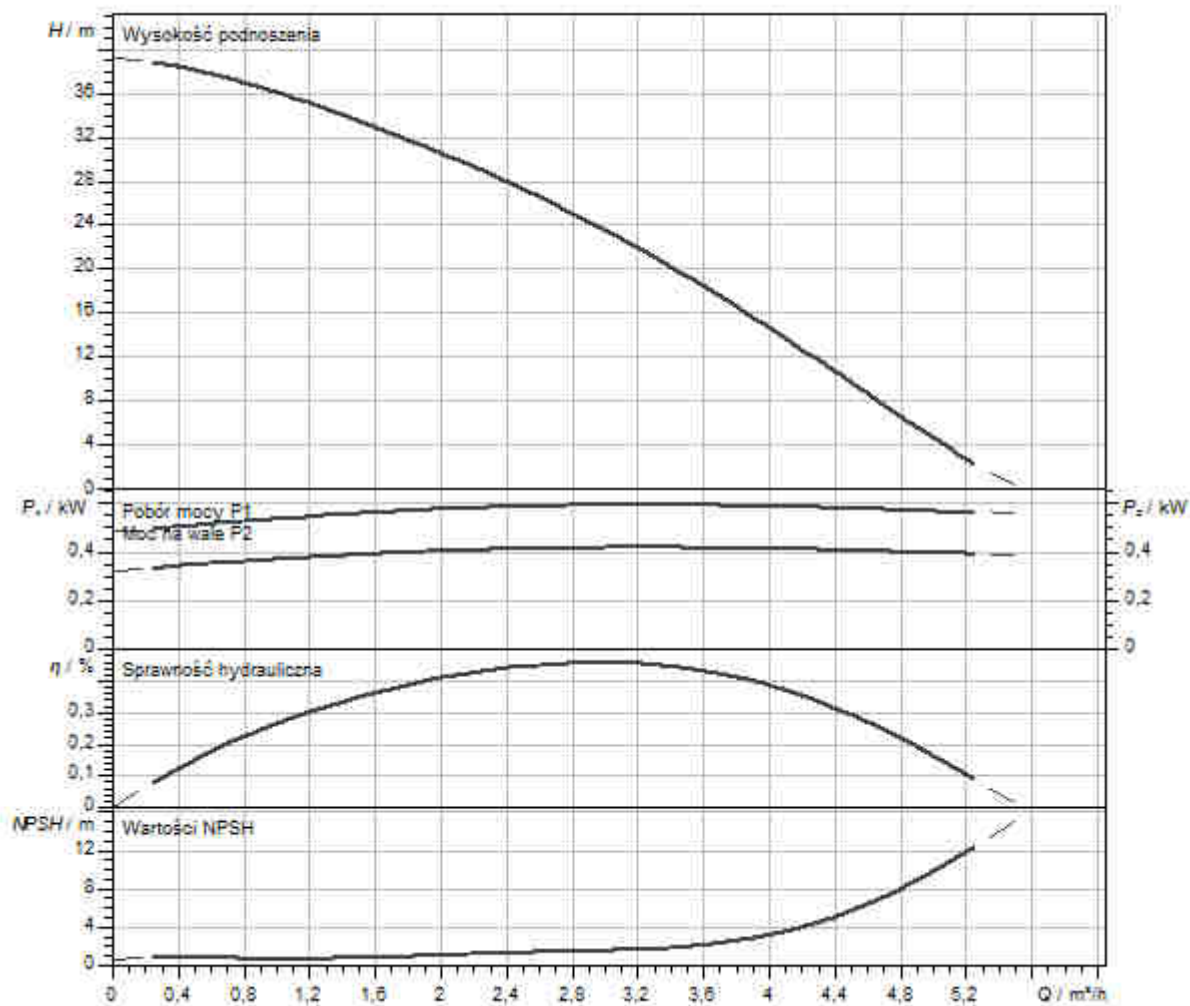
Materiały

Wirnik	PPE/PS-GF30
Materiał silnika	Stal nierdzewna
Uszczelnienie wału	Q1Q1VGG
Materiał komora stopniowa	PPE/PS-GF30

Wymiary montażowe

Pojemność brutto membranowego zbiornika wyrównawczego V	100 l
Przyłącze po stronie ssawnej	G 1
Przyłącze po stronie tłocznej	G 1

Charakterystyki



Wymiary i rysunki wymiarowe

HiMulti 3 H 100/2-24 P



Podobne do rysunku

Specyfikacja

Dane hydrauliczne

Maks. ciśnienie robocze P_N	8 bar
Przyłącze ciśnieniowe	G 1
Min. temperatura przetłaczanej cieczy T_{\min}	0 °C
Maks. temperatura przetłaczanej cieczy T_{\max}	40 °C
Temperatura otoczenia min. T_{\min}	-15 °C
Maks. temperatura otoczenia T_{\max}	40 °C

Dane silnika

Przyłącze sieciowe	1~230 V, 50 Hz
Znamionowa moc silnika P_2	0,5 kW
Prąd znamionowy I_N	3,2 A
Znamionowa prędkość obrotowa n	2900 1/min
Klasa izolacji	F
Stopień ochrony	X4

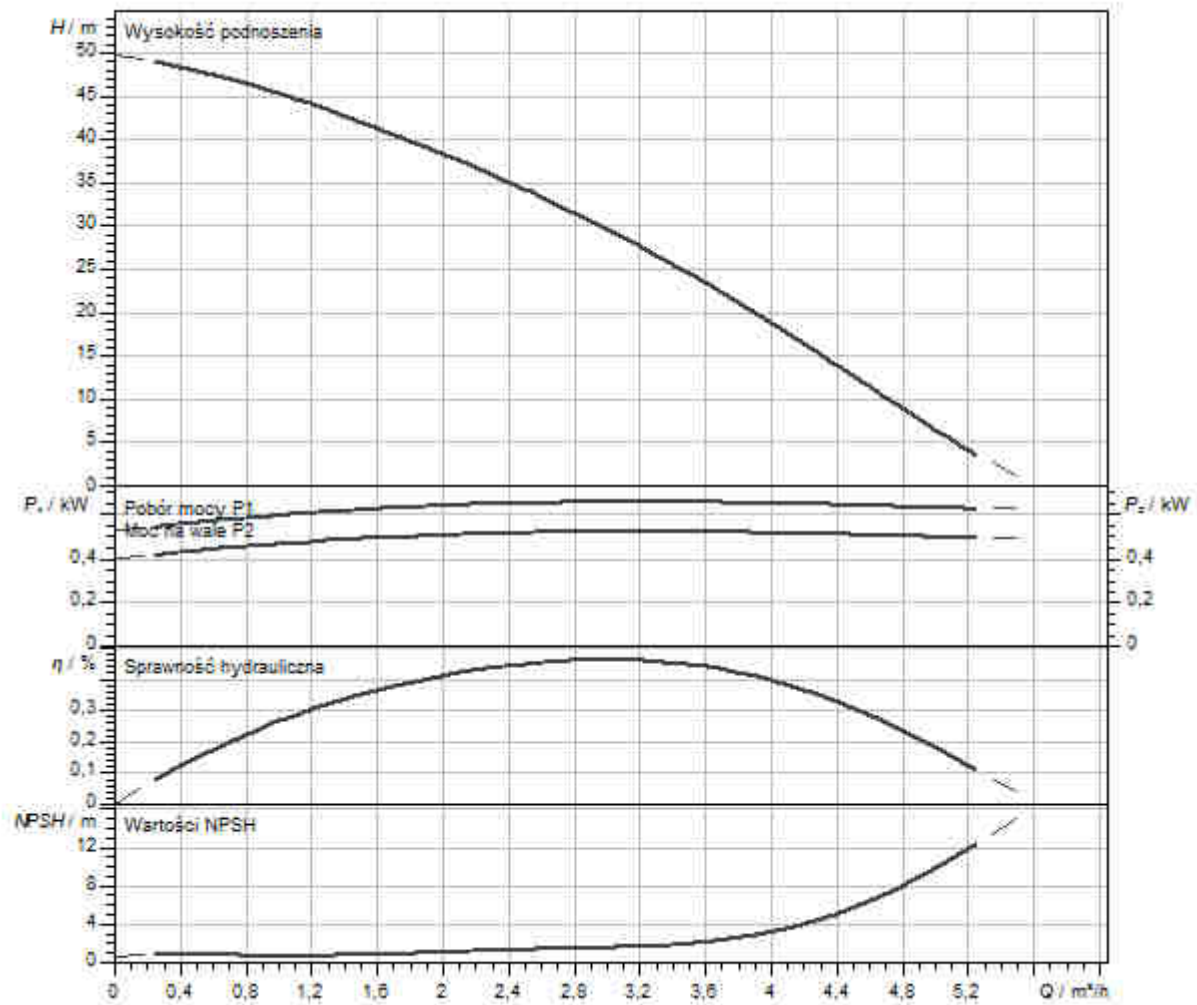
Materiały

Wirnik	PPE/PS-GF30
Materiał silnika	Stal nierdzewna
Uszczelnienie wału	BVPFF
Materiał komora stopniowa	PPE/PS-GF30

Wymiary montażowe

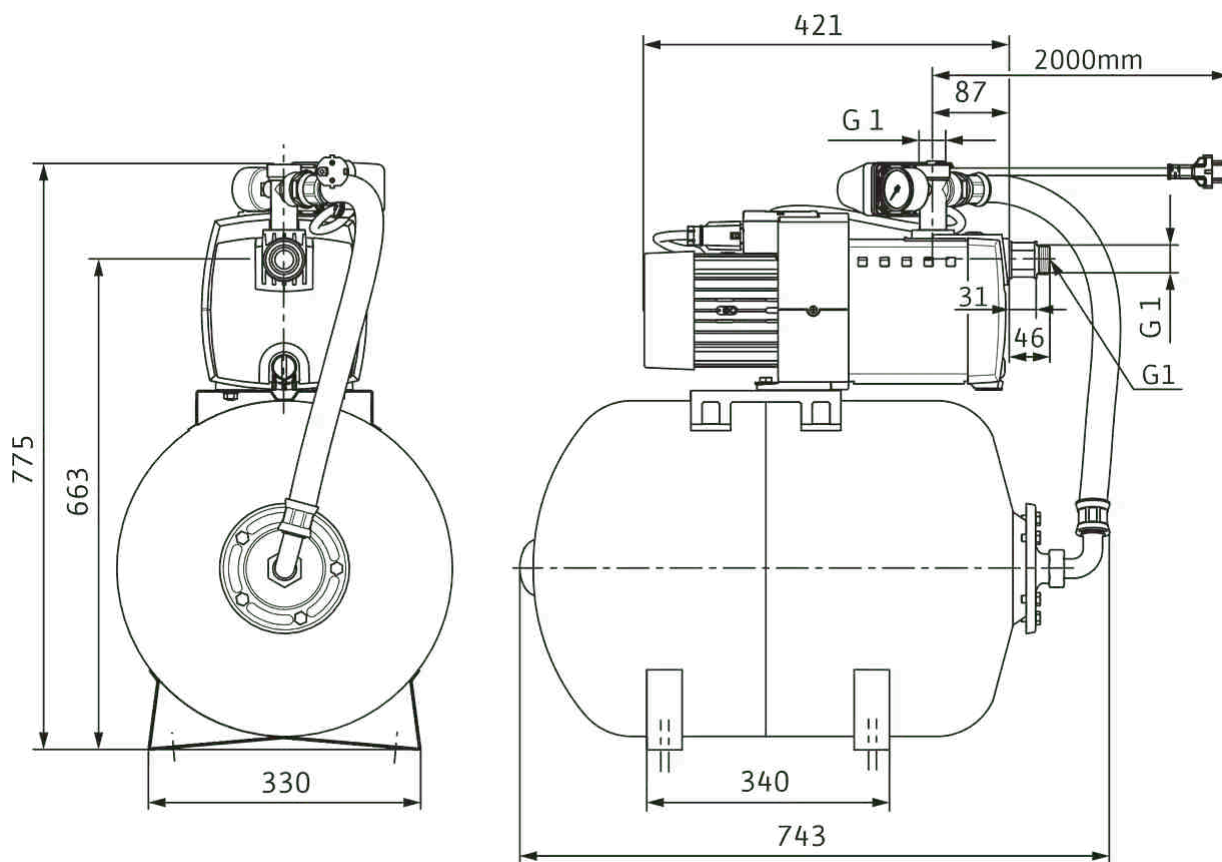
Pojemność brutto membranowego zbiornika wyrównawczego V	100 l
Przyłącze po stronie ssawnej	G 1
Przyłącze po stronie tłocznej	G 1

Charakterystyki



Wymiary i rysunki wymiarowe

HiMulti 3 H 100/2-25





Podobne do rysunku

Specyfikacja

Dane hydrauliczne

Maks. ciśnienie robocze P_N	8 bar
Przyłącze ciśnieniowe	G 1
Min. temperatura przetłaczanej cieczy T_{\min}	0 °C
Maks. temperatura przetłaczanej cieczy T_{\max}	40 °C
Temperatura otoczenia min. T_{\min}	-15 °C
Maks. temperatura otoczenia T_{\max}	40 °C

Dane silnika

Przyłącze sieciowe	1~230 V, 50 Hz
Znamionowa moc silnika P_2	0,5 kW
Prąd znamionowy I_N	3,2 A
Znamionowa prędkość obrotowa n	2900 1/min
Klasa izolacji	F
Stopień ochrony	X4

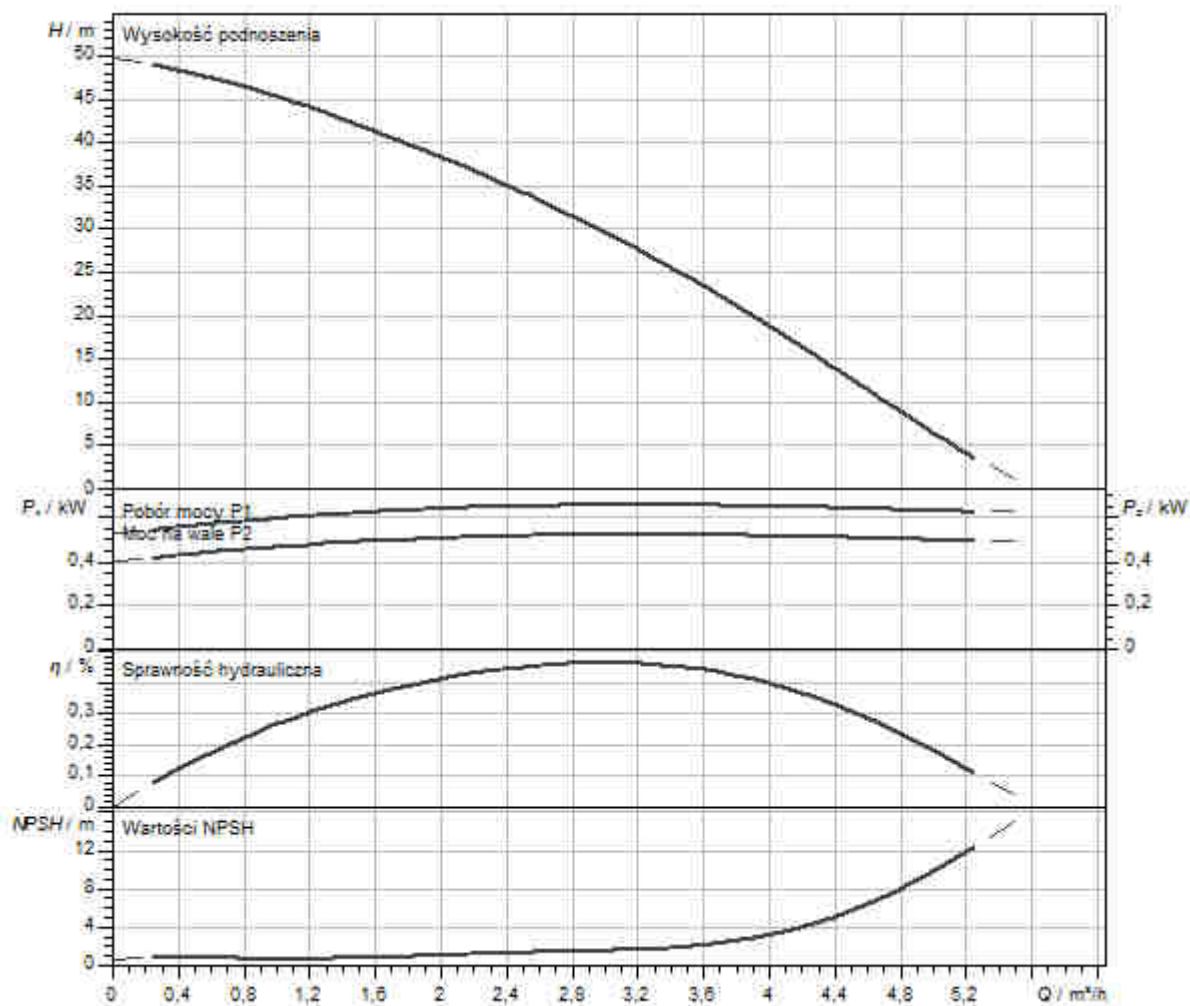
Materiały

Wirnik	PPE/PS-GF30
Materiał silnika	Stal nierdzewna
Uszczelnienie wału	BVPFF
Materiał komora stopniowa	PPE/PS-GF30

Wymiary montażowe

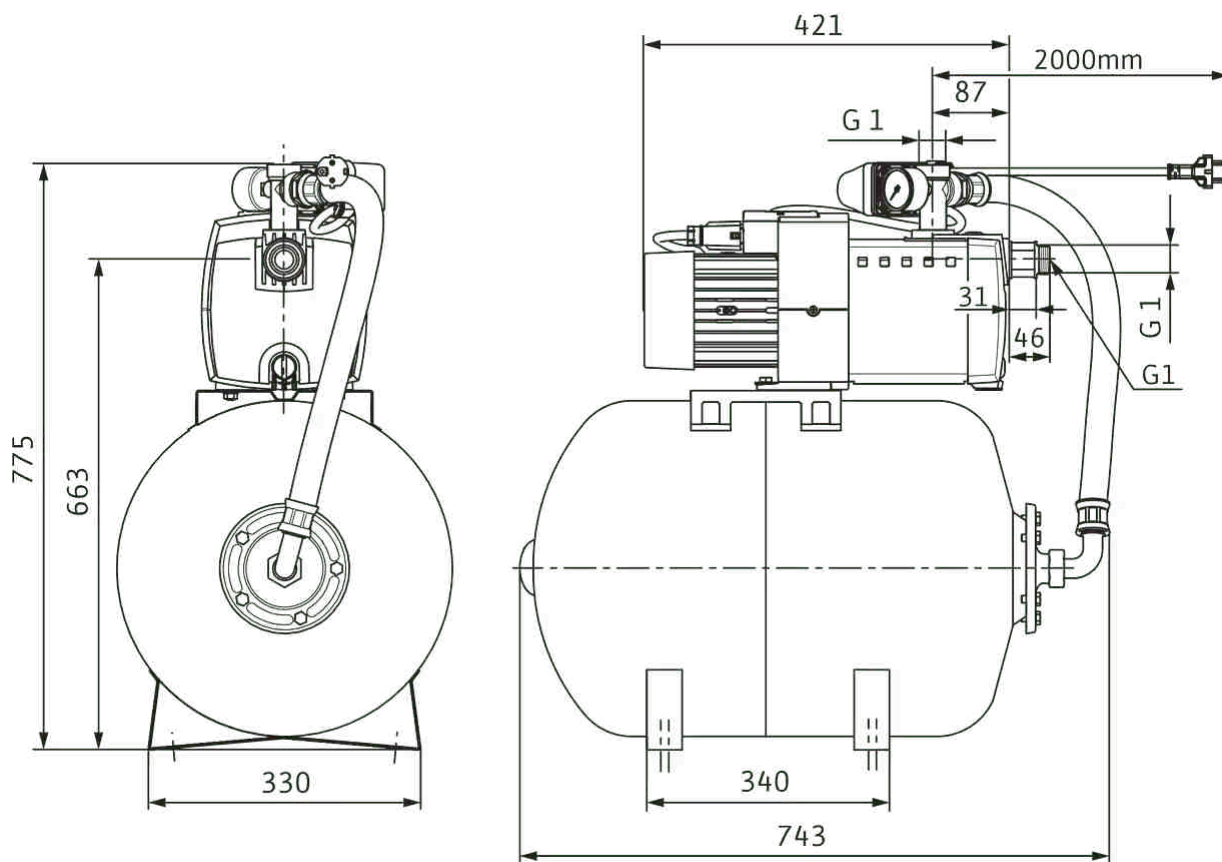
Pojemność brutto membranowego zbiornika wyrównawczego V	100 l
Przyłącze po stronie ssawnej	G 1
Przyłącze po stronie tłocznej	G 1

Charakterystyki



Wymiary i rysunki wymiarowe

HiMulti 3 H 100/2-25 P





Podobne do rysunku

Specyfikacja

Dane hydrauliczne

Maks. ciśnienie robocze P_N	8 bar
Przyłącze ciśnieniowe	G 1
Min. temperatura przetłaczanej cieczy T_{\min}	0 °C
Maks. temperatura przetłaczanej cieczy T_{\max}	40 °C
Temperatura otoczenia min. T_{\min}	-15 °C
Maks. temperatura otoczenia T_{\max}	40 °C

Dane silnika

Przyłącze sieciowe	1~230 V, 50 Hz
Znamionowa moc silnika P_2	0,4 kW
Prąd znamionowy I_N	2,7 A
Znamionowa prędkość obrotowa n	2900 1/min
Klasa izolacji	F
Stopień ochrony	X4

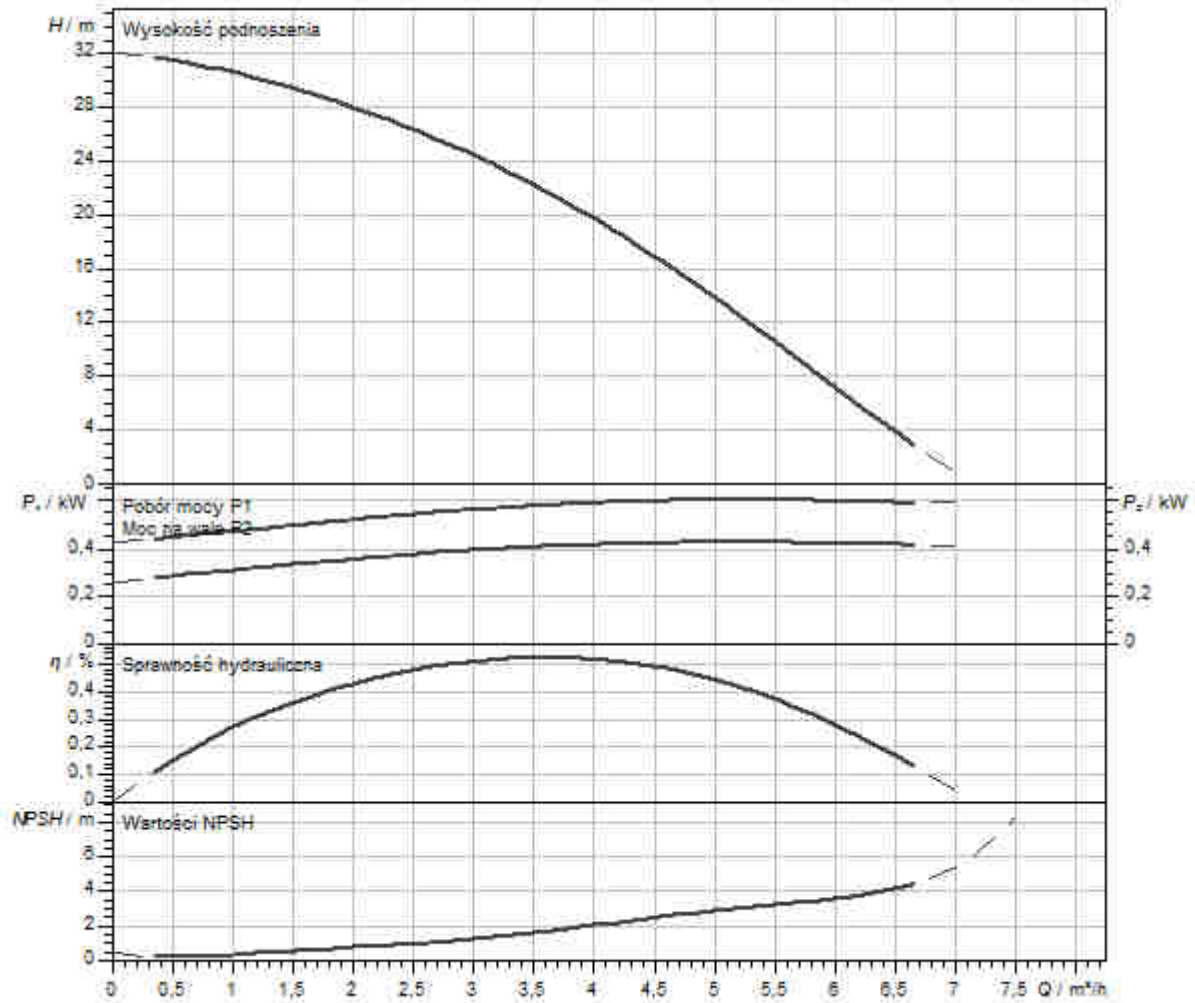
Materiały

Wirnik	PPE/PS-GF30
Materiał silnika	Stal nierdzewna
Uszczelnienie wału	BVPFF
Materiał komora stopniowa	PPE/PS-GF30

Wymiary montażowe

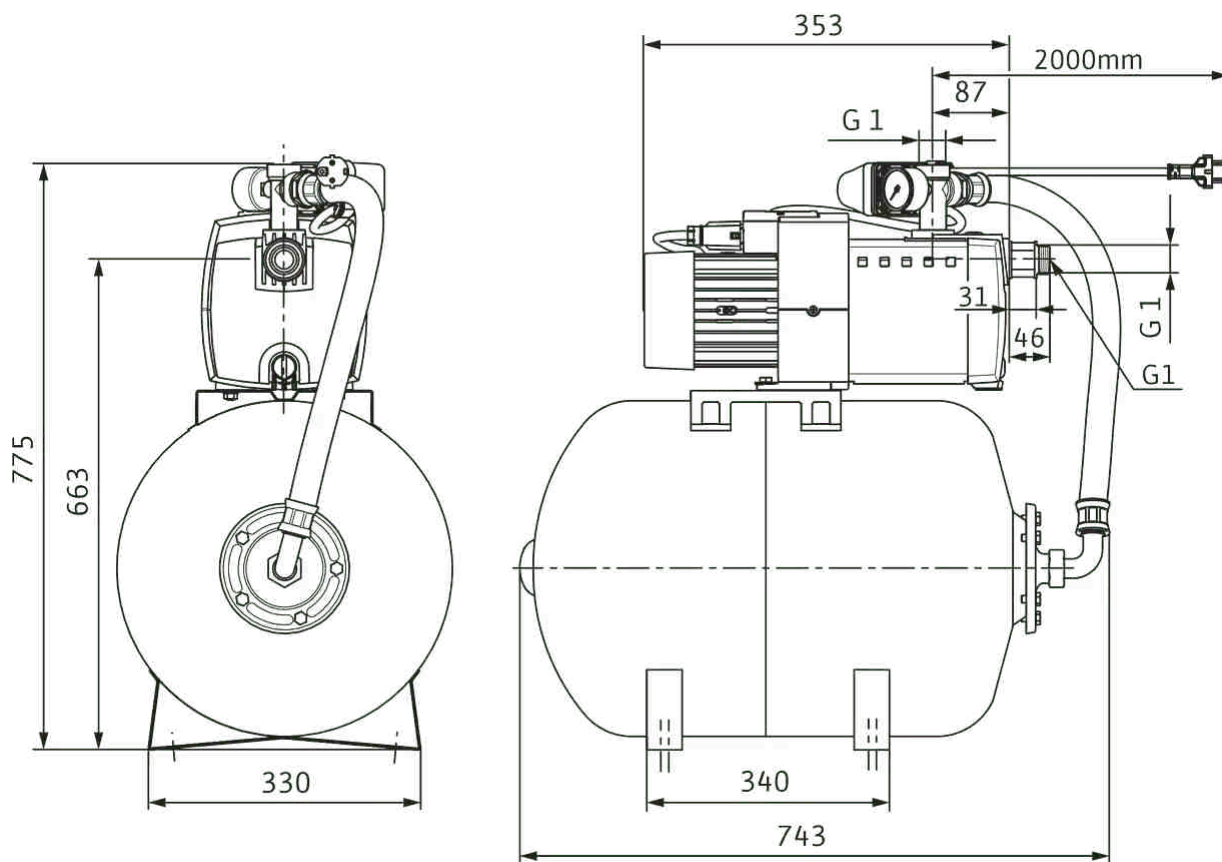
Pojemność brutto membranowego zbiornika wyrównawczego V	100 l
Przyłącze po stronie ssawnej	G 1
Przyłącze po stronie tłocznej	G 1

Charakterystyki



Wymiary i rysunki wymiarowe

HiMulti 3 H 100/2-43





Podobne do rysunku

Specyfikacja

Dane hydrauliczne

Maks. ciśnienie robocze P_N	8 bar
Przyłącze ciśnieniowe	G 1
Min. temperatura przetłaczanej cieczy T_{min}	0 °C
Maks. temperatura przetłaczanej cieczy T_{max}	40 °C
Temperatura otoczenia min. T_{min}	-15 °C
Maks. temperatura otoczenia T_{max}	40 °C

Dane silnika

Przyłącze sieciowe	1~230 V, 50 Hz
Znamionowa moc silnika P_2	0,6 kW
Prąd znamionowy I_N	3,8 A
Znamionowa prędkość obrotowa n	2900 1/min
Klasa izolacji	F
Stopień ochrony	X4

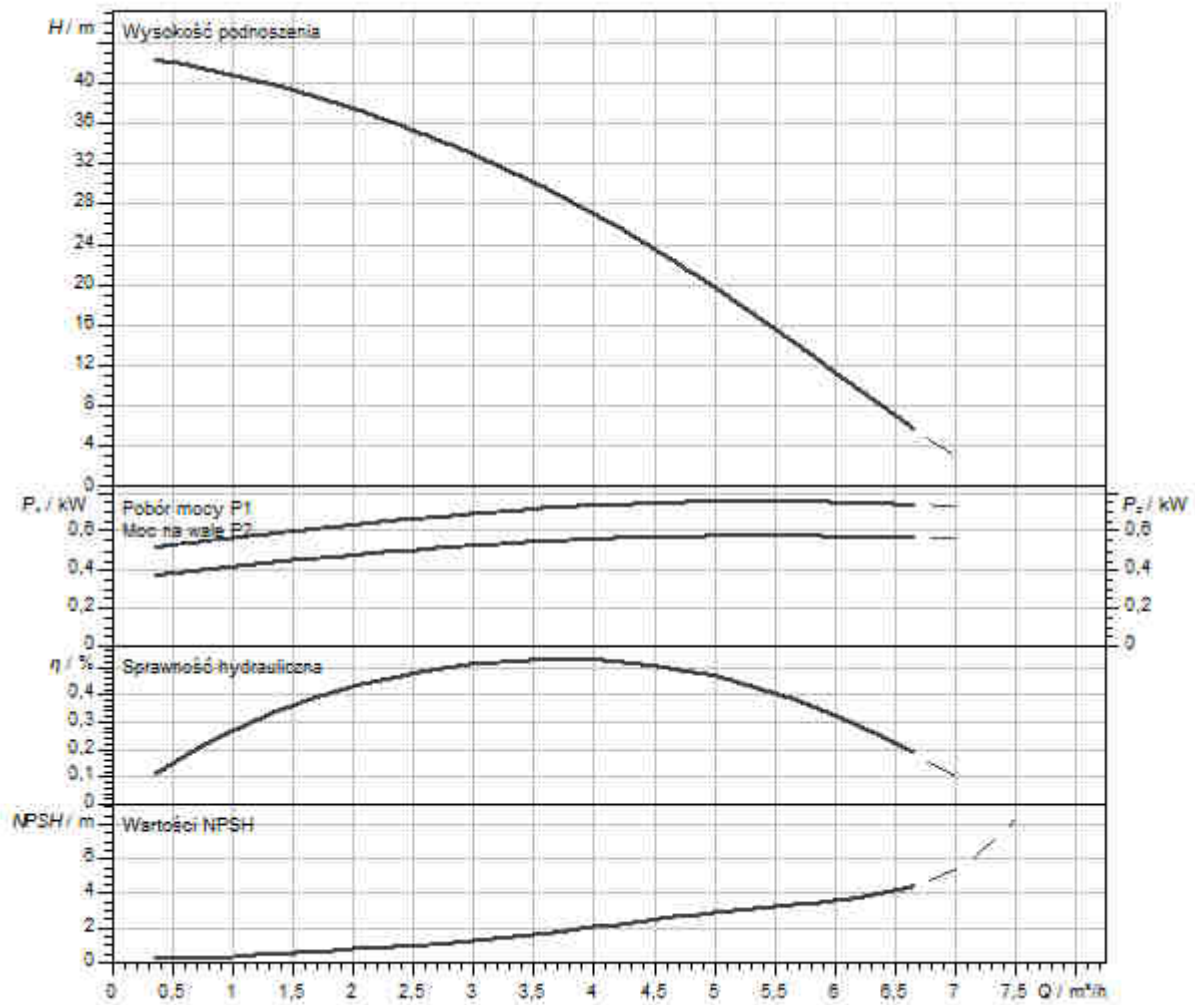
Materiały

Wirnik	PPE/PS-GF30
Materiał silnika	Stal nierdzewna
Uszczelnienie wału	BVPFF
Materiał komora stopniowa	PPE/PS-GF30

Wymiary montażowe

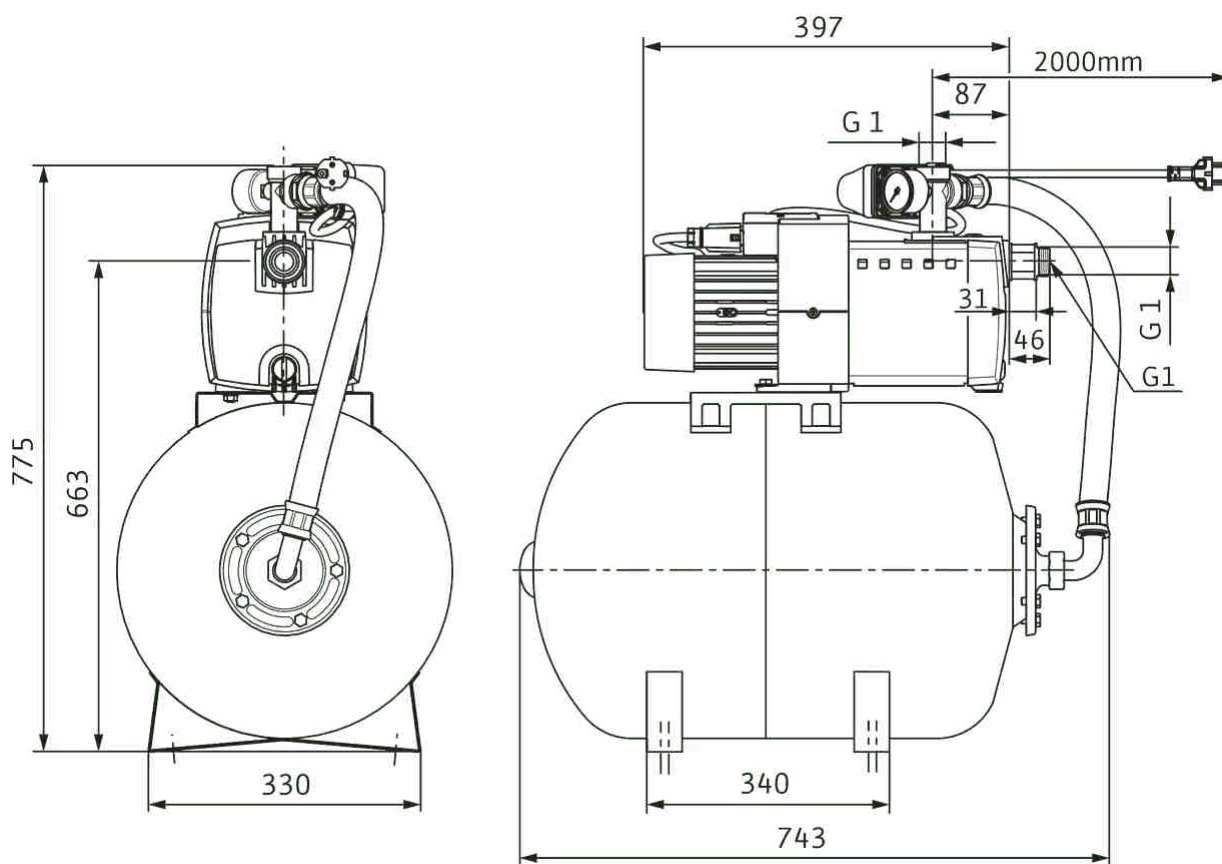
Pojemność brutto membranowego zbiornika wyrównawczego V	100 l
Przyłącze po stronie ssawnej	G 1
Przyłącze po stronie tłocznej	G 1

Charakterystyki



Wymiary i rysunki wymiarowe

HiMulti 3 H 100/2-44





Podobne do rysunku

Specyfikacja

Dane hydrauliczne

Maks. ciśnienie robocze P_N	8 bar
Przyłącze ciśnieniowe	G 1
Min. temperatura przetłaczanej cieczy T_{\min}	0 °C
Maks. temperatura przetłaczanej cieczy T_{\max}	40 °C
Temperatura otoczenia min. T_{\min}	-15 °C
Maks. temperatura otoczenia T_{\max}	40 °C

Dane silnika

Przyłącze sieciowe	1~230 V, 50 Hz
Znamionowa moc silnika P_2	0,6 kW
Prąd znamionowy I_N	3,8 A
Znamionowa prędkość obrotowa n	2900 1/min
Klasa izolacji	F
Stopień ochrony	X4

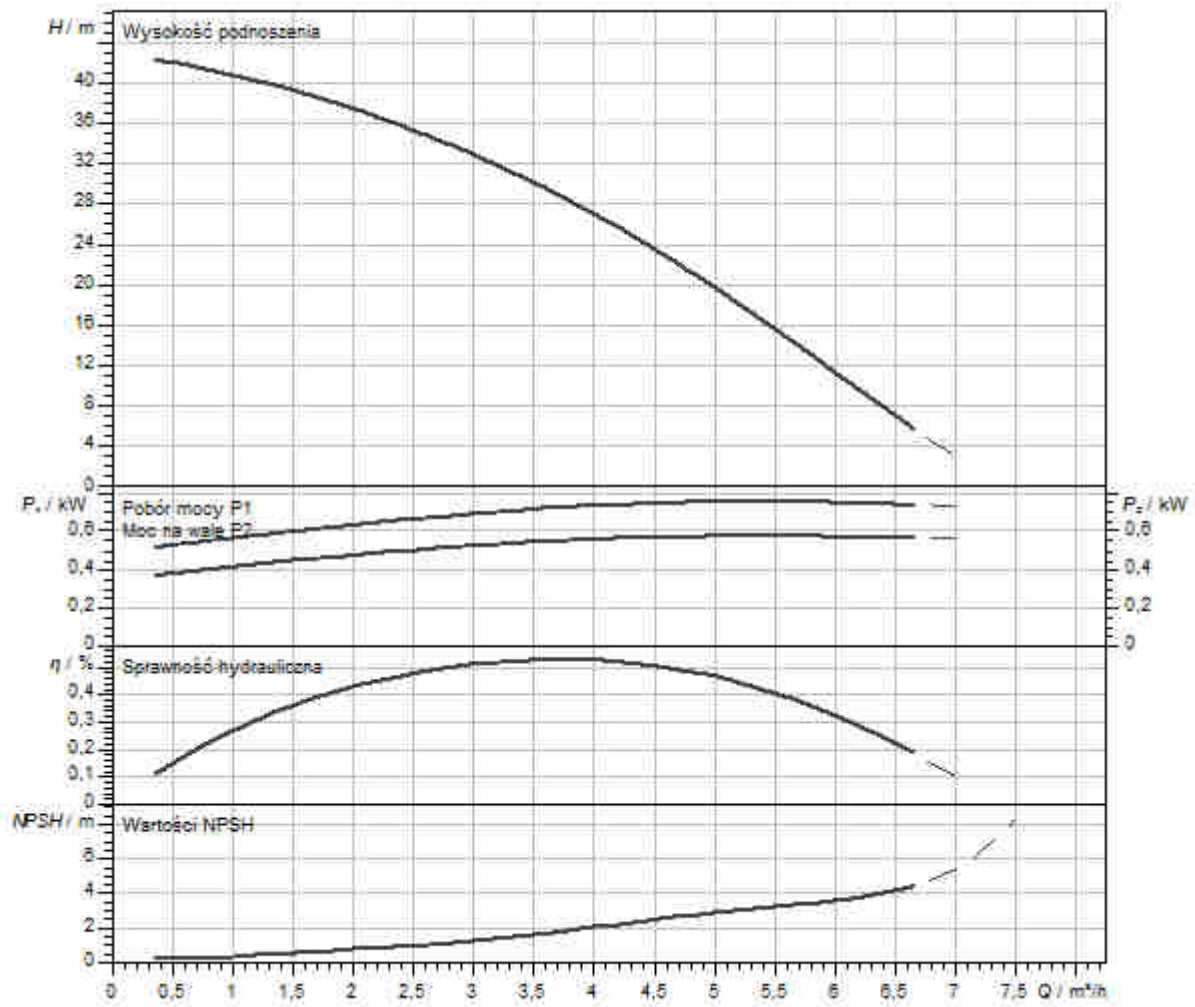
Materiały

Wirnik	PPE/PS-GF30
Materiał silnika	Stal nierdzewna
Uszczelnienie wału	BVPFF
Materiał komora stopniowa	PPE/PS-GF30

Wymiary montażowe

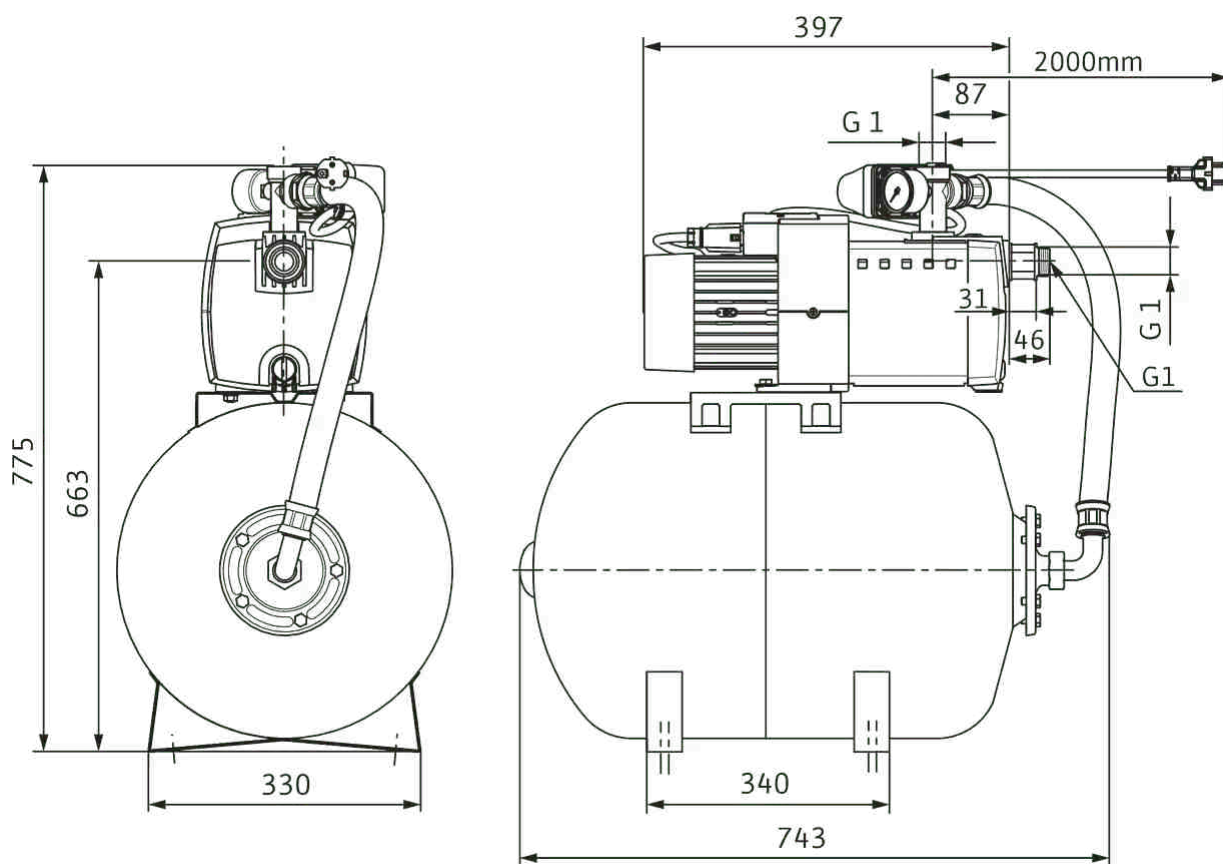
Pojemność brutto membranowego zbiornika wyrównawczego V	100 l
Przyłącze po stronie ssawnej	G 1
Przyłącze po stronie tłocznej	G 1

Charakterystyki



Wymiary i rysunki wymiarowe

HiMulti 3 H 100/2-44 P





Podobne do rysunku

Specyfikacja

Dane hydrauliczne

Maks. ciśnienie robocze P_N	8 bar
Przyłącze ciśnieniowe	G 1
Min. temperatura przetłaczanej cieczy T_{min}	0 °C
Maks. temperatura przetłaczanej cieczy T_{max}	40 °C
Temperatura otoczenia min. T_{min}	-15 °C
Maks. temperatura otoczenia T_{max}	40 °C

Dane silnika

Przyłącze sieciowe	1~230 V, 50 Hz
Znamionowa moc silnika P_2	0,8 kW
Prąd znamionowy I_N	4,6 A
Znamionowa prędkość obrotowa n	2900 1/min
Klasa izolacji	F
Stopień ochrony	X4

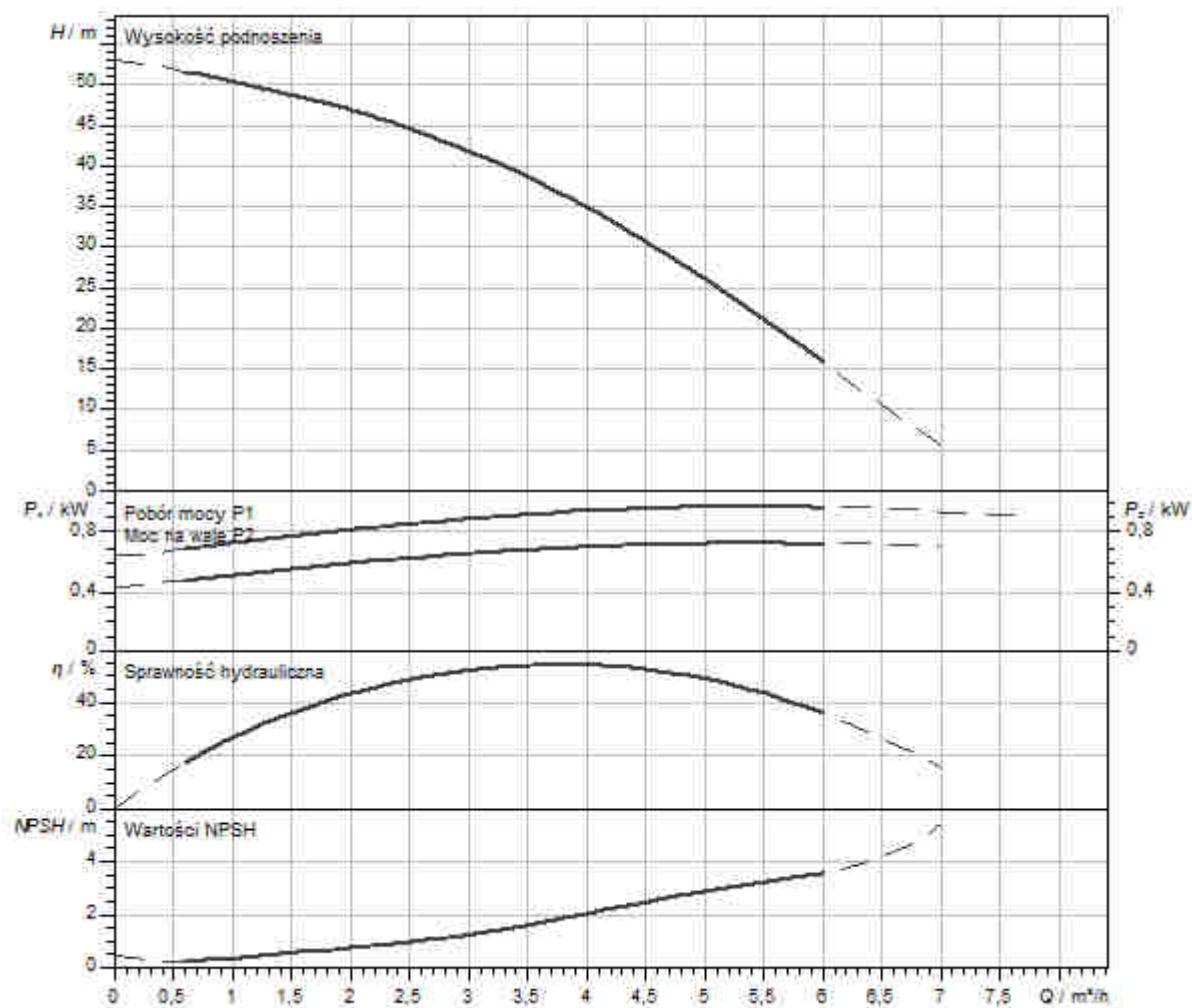
Materiały

Wirnik	PPE/PS-GF30
Materiał silnika	Stal nierdzewna
Uszczelnienie wału	BVPFF
Materiał komora stopniowa	PPE/PS-GF30

Wymiary montażowe

Pojemność brutto membranowego zbiornika wyrównawczego V	100 l
Przyłącze po stronie ssawnej	G 1
Przyłącze po stronie tłocznej	G 1

Charakterystyki





Podobne do rysunku

Specyfikacja

Dane hydrauliczne

Maks. ciśnienie robocze P_N	8 bar
Przyłącze ciśnieniowe	G 1
Min. temperatura przetłaczanej cieczy T_{\min}	0 °C
Maks. temperatura przetłaczanej cieczy T_{\max}	40 °C
Temperatura otoczenia min. T_{\min}	-15 °C
Maks. temperatura otoczenia T_{\max}	40 °C

Dane silnika

Przyłącze sieciowe	1~230 V, 50 Hz
Znamionowa moc silnika P_2	0,8 kW
Prąd znamionowy I_N	4,6 A
Znamionowa prędkość obrotowa n	2900 1/min
Klasa izolacji	F
Stopień ochrony	X4

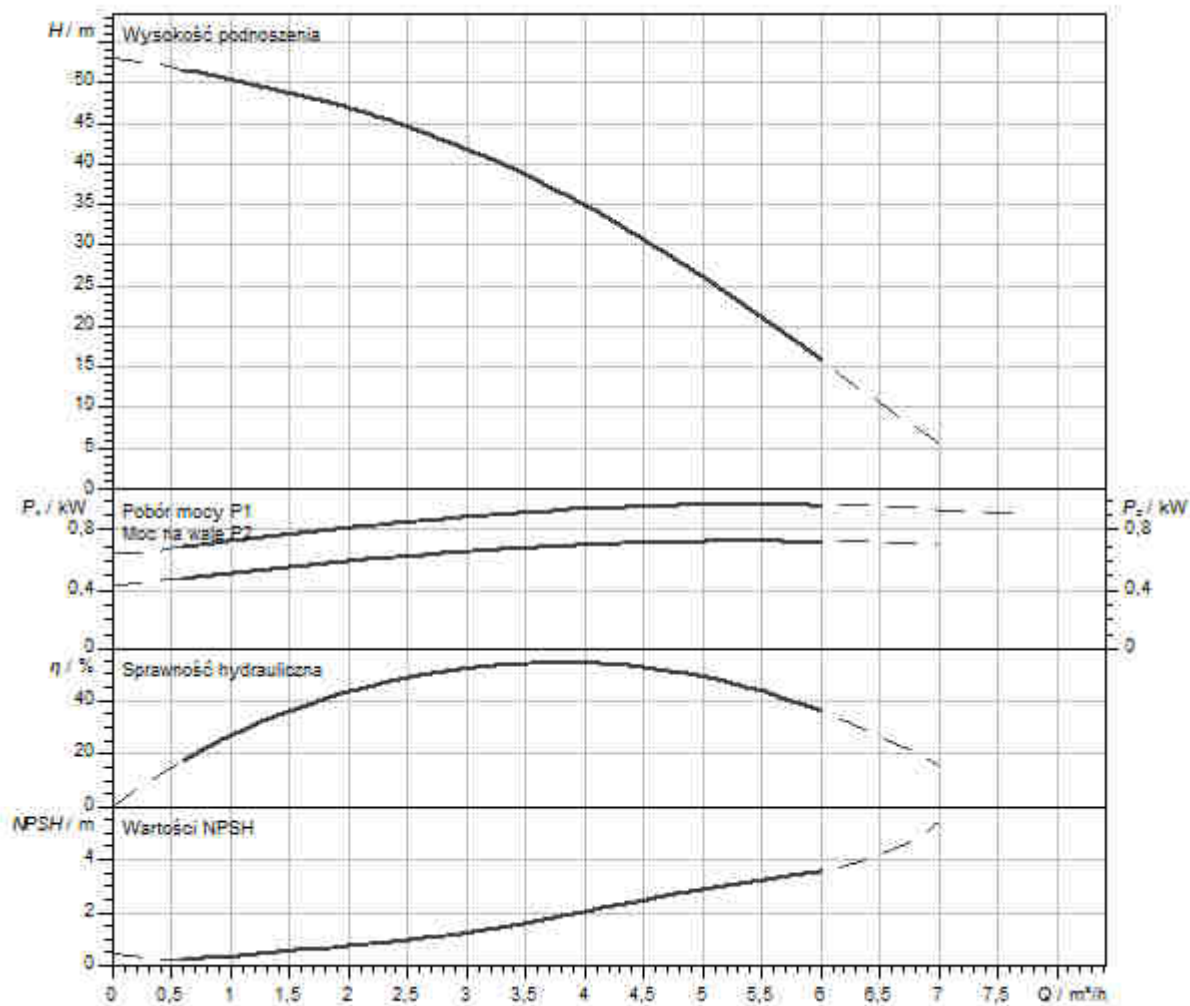
Materiały

Wirnik	PPE/PS-GF30
Materiał silnika	Stal nierdzewna
Uszczelnienie wału	BVPFF
Materiał komora stopniowa	PPE/PS-GF30

Wymiary montażowe

Pojemność brutto membranowego zbiornika wyrównawczego V	100 l
Przyłącze po stronie ssawnej	G 1
Przyłącze po stronie tłocznej	G 1

Charakterystyki



Wymiary i rysunki wymiarowe

HiMulti 3 H 100/2-45 P

