

# Zawory kulowe stalowe, pełnoprzelotowy

154 wersja, spawanie/spawanie, EN (DIN), DN 100-400, pełnoprzelotowy

Korpus	DN 100-400 Stal, P235GH (1.0345)
Kula	DN 100-400 Stal nierdzewna, X5CrNi18-10 (1.4301)
Uszczelnienie kuli	DN 100-400 PTFE+C
Trzpień	DN 100-400 Stal nierdzewna, X8CrNiS18-9 (1.4305)
Uszczelnienie trzpienia	DN 100-400 FPM
Działanie	DN 100-400 Zawór jest wyposażony w przekładnię ręczną

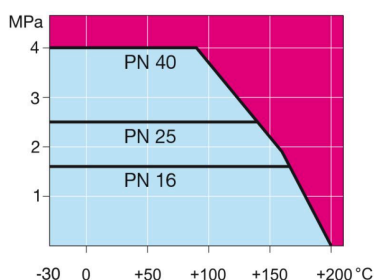


## Warunki działania

od -30°C do +200°C

Poniżej 0°C, skontaktować się z producentem

Klasa szczelności A (EN 12266-1)

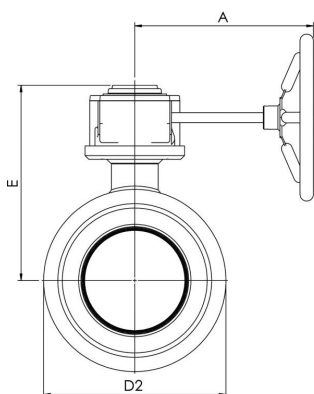


Nieprzeznaczone do pary

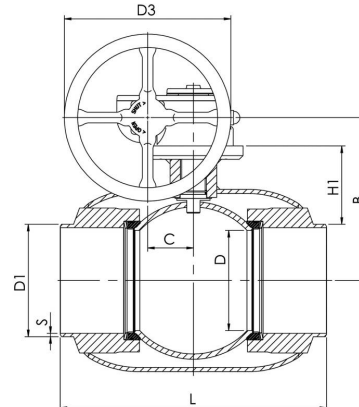
DN	PN	Nr katalogowy Vexve	A	B	C	D	D1	D2	D3	E	H1	L	S	kg
100	25	154100	224	216	53	100	114.3	177.8	200.0	258	124	325	3,6	20.0
125	25	154125	224	236	53	125	139.7	219.1	200.0	279	132	360	3,6	29.0
150	25	154150	268	244	69	150	168.3	273.0	250.0	293	117	400	4,5	61.0
200	25	154200	301	294	97	200	219.1	355.6	300.0	345	135	530	5	113.0
250	25	154250	363	343	117	250	273.0	457.0	500.0	412	158	550	5	164.0
300	25	154300	363	418	117	290	323.9	508.0	500.0	487	206	686	5,6	216.0
350	25	154350	440	500	138	340	355.6	610.0	500.0	573	267	762	6,3	305.0
400	25	154400	471	576	180	390	406.0	660.0	500.0	648	309	1100	7,1	603.0

\*DN 600-800 dostępne też w PN40. Aby uzyskać więcej informacji, należy skontaktować się z naszym działem obsługi klienta.

DN 100-400



DN 100-400



# Zawory kulowe stalowe, pełnoprzelotowy

154 wersja, spawanie/spawanie, EN (DIN), DN 500-800, pełnoprzelotowy

Korpus	DN 500-800 Stal, P355 NL1 (1.0566)/ GP240GH (1.0619)
Kula	DN 500 Stal nierdzewna, X5CrNi18-10 (1.4301)
	DN 600-800 Stal + powłoka nierdzewna, ASTM A350 LF2 +Ni
Uszczelnienie kuli	DN 500-800 PTFE+C
Trzpień	DN 500-800 Stal nierdzewna, X8CrNiS18-9 (1.4305)
Uszczelnienie trzpienia	DN 500-800 FPM
Działanie	DN 500-800 Zawór jest wyposażony w przekładnię ręczną
Wyposażenie	DN 600-800 są wyposażone w zawór odwadniający, podstawa mocująca, uchwyty do podnoszenia

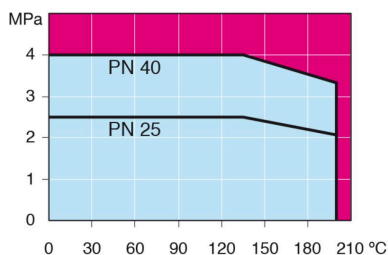


## Warunki działania

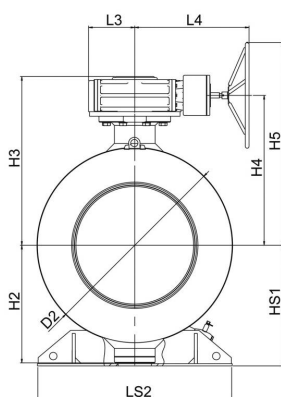
od -30°C do +200°C

Poniżej 0°C, skontaktować się z producentem

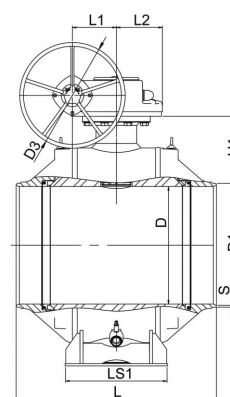
Klasa szczelności A (EN 12266-1)



DN 500-800



DN 500-800



Nieprzeznaczone do pary

Nr katalogowy																					
DN	PN	Vexve	D	D1	D2	D3	H1	H2	H3	H4	H5	HS1	L	L1	L2	L3	L4	LS1	LS2	S	kg
500	25	154500	489	508.0	813.0	500.0	325	714	643			970	180				471			7.1	1130.0
600	25	154600	589	610.0	965.0	700.0	387	592	881	778	1128	616	1065	253	222	255	593	560	965	7.1	2550.0
700	25	154700	684	711.0	1125.0	700.0	417	684	961	858	1208	709	1205	253	222	255	593	700	1028	8	3650.0
800	25	154800	779	813.0	1290.0	700.0	449	779	1118	993	1343	799	1330	292	306	306	757	680	1290	8.8	5500.0

\*DN 600-800 dostępne też w PN40. Aby uzyskać więcej informacji, należy skontaktować się z naszym działem obsługi klienta.