

# Zawory kulowe stalowe, przelot zredukowany

104/GS wersja, spawanie/spawanie, GOST, DN 100-600, przelot zredukowany

Korpus	DN 100-500 Stal, P235GH (1.0345) DN 600 Stal, P355 NL1 (1.0566)/ GP240GH (1.0619)
Kula	DN 100-600 Stal nierdzewna, X5CrNi18-10 (1.4301)
Uszczelnienie kuli	DN 100-600 PTFE+C
Trzpień	DN 100-600 Stal nierdzewna, X8CrNiS18-9 (1.4305)
Uszczelnienie trzpienia	DN 100-600 FPM
Działanie	DN 100-600 Zawór jest wyposażony w przekładnię ręczną

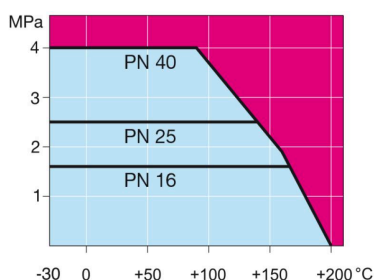


## Warunki działania

od -30°C do +200°C

Poniżej 0°C, skontaktować się z producentem

Klasa szczelności A (EN 12266-1)

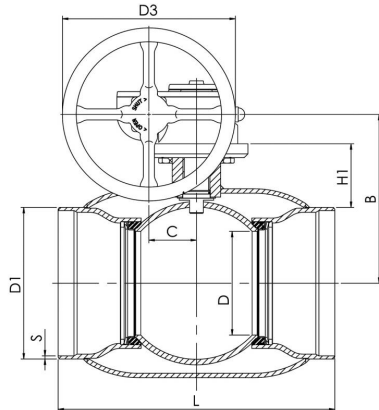


Nieprzeznaczone do pary

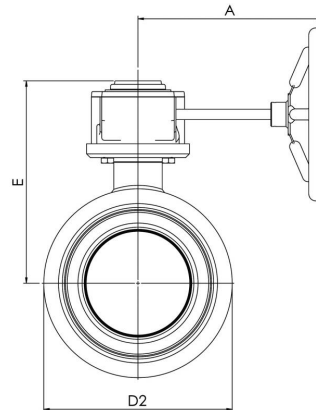
DN	PN	Nr katalogowy Vexve	A	B	C	D	D1	D2	D3	E	H1	L	S	kg
100	25	104100/GS	186	196	53	80	108.0	146.0	125.0	239	105	325	3.6	18.0
125	25	104125/GS	224	216	53	100	133.0	177.8	200.0	258	112	325	4,0	20.0
150	25	104150/GS	224	236	53	125	159.0	219.1	200.0	279	118	350	5,0	25.0
200	25	104200/GS	268	244	69	150	219.0	273.0	250.0	293	92	400	6,0	43.0
250	25	104250/GS	301	294	97	200	273.0	355.6	300.0	345	108	530	6	88.0
300	25	104300/GS	363	343	117	250	325.0	457.0	500.0	412	132	550	7	138.0
350	25	104350/GS	363	418	117	290	377.0	508.0	500.0	487	192	686	7,0	212.0
400	25	104400/GS	440	500	138	340	426.0	610.0	500.0	573	342	762	7,0	293.0
500	25	104500/GS	471	576	180	390	530.0	660.0	500.0	648	259	914	7,0	467.0
600	25	104600/GS	475	475	180	489	630.0	813.0	500.0	714	274	1065	11	1025.0

\*DN 700-800 dostępne też w PN40. Aby uzyskać więcej informacji, należy skontaktować się z naszym działem obsługi klienta.

DN 100-600



DN 100-600



# Zawory kulowe stalowe, przelot zredukowany

104/GS wersja, spawanie/spawanie, GOST, DN 700-800, przelot zredukowany

Korpus	DN 700-800 Stal, P355 NL1 (1.0566)/ GP240GH (1.0619)
Kula	DN 700-800 Stal + powłoka nierdzewna, ASTM A350 LF2 +Ni
Uszczelnienie kuli	DN 700-800 PTFE+C
Trzpień	DN 700-800 Stal nierdzewna, X8CrNiS18-9 (1.4305)
Uszczelnienie trzpienia	DN 700-800 FPM
Działanie	DN 700-800 Zawór jest wyposażony w przekładnię ręczną
Wyposażenie	DN 700-800 są wyposażone w zawór odwadniający, podstawa mocująca, uchwyty do podnoszenia

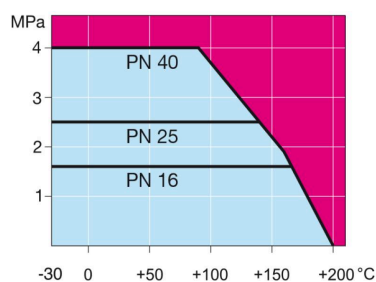


## Warunki działania

od -30°C do +200°C

Poniżej 0°C, skontaktować się z producentem

Klasa szczelności A (EN 12266-1)



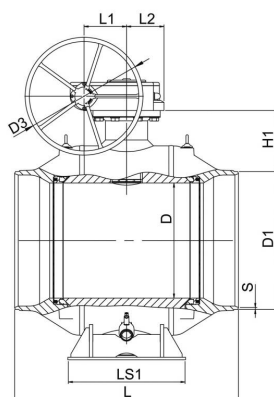
Nieprzeznaczone do pary

Nr katalogowy

DN	PN	Vexve	D	D1	D2	D3	H1	H2	H3	H4	H5	HS1	L	L1	L2	L3	L4	LS1	LS2	S	kg
700	25	104700/GS	589	720.0	965.0	700.0	332	592	881	778	1128	616	1205	253	222	255	593	560	965	12	2700.0
800	25	104800/GS	684	820.0	1125.0	700.0	363	684	961	858	1208	709	1330	253	222	255	593	700	1028	12	4050.0

\*DN 700-800 dostępne też w PN40. Aby uzyskać więcej informacji, należy skontaktować się z naszym działem obsługi klienta.

DN 700-800



DN 700-800

