

Podziemne zawory kulowe, przelot zredukowany

107 wersja, spawanie/spawanie, EN (DIN), DN 200-800, przelot zredukowany

| | |
|-------------------------|---|
| Korpus | DN 200-500 Stal, P235GH (1.0345) DN 600-800 Stal, P355 NL1 (1.0566)/ GP240GH (1.0619) |
| Kula | DN 200-600 Stal nierdzewna, X5CrNi18-10 (1.4301) DN 700-800 Stal + powłoka nierdzewna, ASTM A350 LF2 +Ni |
| Uszczelnienie kuli | DN 200-800 PTFE+C |
| Trzpień | DN 200-800 Stal nierdzewna, X8CrNiS18-9 (1.4305) |
| Uszczelnienie trzpienia | DN 200-800 FPM |
| Działanie | DN 200-800 Zawory są dostępne z przekładnią ręczną lub napędem elektrycznym, lub hydraulicznym |
| Góra trzpienia | DN 200-800 Stal nierdzewna, X5CrNi18-10 (1.4301) |
| Wyposażenie | DN 200-800 są wyposażone w niemalowane |

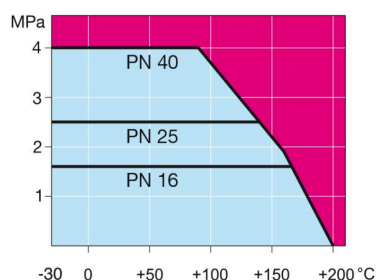


Warunki działania

od -30°C do +200°C

Poniżej 0°C, skontaktować się z producentem

Klasa szczelności A (EN 12266-1)

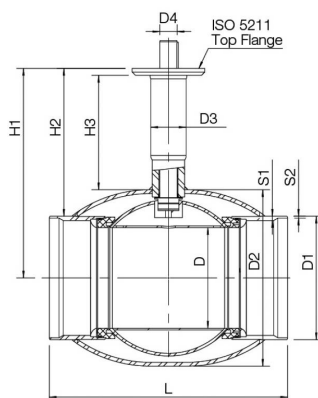


Nieprzeznaczone do pary

| DN | PN | Nr katalogowy Vexve | D | D1 | D2 | D3 | D4 | H1 | H2 | H3 | L | S1 | S2 | kg |
|-----|----|---------------------|-----|-------|--------|-------|-------|------|-----|-----|------|------|-----|--------|
| 200 | 25 | 107200/S/F12 | 150 | 219.1 | 273.0 | 76.1 | 35.0 | 490 | 380 | 334 | 400 | 7,1 | 4,5 | 52.0 |
| 250 | 25 | 107250/S/F14 | 200 | 273.0 | 355.6 | 76.1 | 40.0 | 525 | 389 | 327 | 530 | 8,8 | 5 | 86.0 |
| 300 | 25 | 107300/S/F16 | 250 | 323.9 | 457.0 | 88.9 | 50.0 | 580 | 418 | 331 | 550 | 8,8 | 5,6 | 121.0 |
| 350 | 25 | 107350 | 290 | 355.6 | 508.0 | 102.0 | 50.0 | 603 | 425 | 329 | 686 | 12,5 | 6,3 | 190.0 |
| 400 | 25 | 107400 | 340 | 406.4 | 610.0 | 115.0 | 70.0 | 680 | 477 | 350 | 762 | 12,5 | 7,0 | 280.0 |
| 500 | 25 | 107500 | 390 | 508.0 | 660.0 | 140.0 | 90.0 | 720 | 466 | 350 | 914 | 14,2 | 7,0 | 470.0 |
| 600 | 25 | 107600 | 489 | 610.0 | 813.0 | 194.0 | 90.0 | 799 | 494 | 350 | 1065 | | 7,1 | 1050.0 |
| 700 | 25 | 107700 | 589 | 711.0 | 965.0 | 273.0 | 100.0 | 1000 | 645 | 480 | 1205 | | 8 | 2500.0 |
| 800 | 25 | 107800 | 684 | 813.0 | 1125.0 | 273.0 | 120.0 | 1080 | 674 | 480 | 1330 | | 8,8 | 3900.0 |

*DN 700-800 dostępne też w PN40. Aby uzyskać więcej informacji, należy skontaktować się z naszym działem obsługi klienta.

DN 200-500



DN 600-800

